

Dell™ Inspiron™ 535s/537s/545s/546s Servicehandbok

[Teknisk översikt](#)

[Innan du börjar](#)

[Datorkåpa](#)

[Stödkonsole](#)

[Frontpanel](#)

[Minne](#)

[PCI- och PCI Express-kort](#)

[Enheter](#)

[Fläktar](#)

[Framre I/O-panel](#)

[Processor](#)

[Moderkort](#)


[Nättaggregat](#)

[Batteri](#)

[Systeminställningsprogrammet](#)

Modell: DCSLE och DCSLF

Obs, viktigt och varningar

 **OBS!** Detta meddelande innehåller viktig information som kan hjälpa dig att få ut mer av din dator.

 **VIKTIGT!** Här anges information om hur potentiell skada på maskinvaran eller dataförlust kan uppstå om anvisningarna inte följs.

 **WARNING! WARNING!** indikerar risk för skada på egendom eller person, eller livsfara.

Om du har köpt en Dell™ n Series-dator gäller inte den information i detta dokument som rör operativsystemet Microsoft® Windows®.

Informationen i detta dokument kan komma att ändras utan föregående meddelande.
© 2009 Dell Inc. Med ensamrätt.

Återgivning i någon form utan skriftligt tillstånd från Dell Inc. är strängt förbjuden.

Varumärken som återfinns i denna text: *Dell*, *DELL*-logotypen och *Inspiron* är varumärken som tillhör Dell Inc.; *Microsoft* och *Windows* är antingen varumärken eller registrerade varumärken som tillhör Microsoft Corporation i USA och/eller andra länder.

Andra varumärken kan användas i dokumentet och hänvisar då antingen till de som gör anspråk på varumärkena eller till deras produkter. Dell Inc. fransäger sig allt ägarintresse av andra varumärken än sina egna.

Mars 2009 Rev. A00

[Tillbaka till innehållssidan](#)

Innan du börjar

Dell™ Inspiron™ 535s/537s/545s/546s Servicehandbok

- [Tekniska specifikationer](#)
- [Rekommenderade verktyg](#)
- [Stänga av datorn](#)
- [Säkerhetsanvisningar](#)

I det här kapitlet beskrivs hur du tar bort och installerar komponenter i datorn. Om inget annat nämns förutsätter varje procedur följande:

- 1 Du har genomfört stegen i [Stänga av datorn](#) och [Säkerhetsanvisningar](#).
- 1 Du har läst säkerhetsinformationen som medföljde datorn.
- 1 En komponent kan bytas ut eller - om den köpts separat - installeras i omvänd ordning jämfört med borttagningsproceduren.

Tekniska specifikationer

Information om dators tekniska specifikationer hittar du i *Installationshandboken* som medföljde datorn eller genom att besöka Dells supportwebbsida på support.dell.com.

Rekommenderade verktyg

För att kunna genomföra procedurerna i detta dokument kan följande verktyg komma att behövas:

- 1 Liten stjärnskruvmejsel
- 1 Liten spårskruvmejsel

Stänga av datorn

 **VIKTIGT!** Undvik att data går förlorade genom att spara och stänga alla öppna filer och avsluta alla program innan du stänger av datorn.


- 1 Stäng av operativsystemet.
- 2 Kontrollera att datorn och alla anslutna enheter är avstängda. Om datorn eller någon ansluten enhet inte stängdes av automatiskt när du stängde av operativsystemet trycker du ned strömknappen i fyra sekunder för att stänga av dem.

Säkerhetsanvisningar

Följ säkerhetsanvisningarna nedan för att skydda dig och datorn mot potentiella skador.

 **WARNING!** Innan du utför något arbete inuti datorn ska du läsa säkerhetsinstruktionerna som medföljde datorn. Mer säkerhetsinformation finns på hemsidan för regelbaserad efterlevnad på www.dell.com/regulatory_compliance.

 **VIKTIGT!** Reparationer av datorn får endast utföras av kvalificerade servicetekniker. Skada som orsakats av servicetekniker som inte är auktoriserade av Dell täcks inte av garantin.

 **VIKTIGT!** När du kopplar ur en kabel ska du alltid dra i kontakten eller i dess dragflik, inte i själva kabeln. Vissa kablar har kontakter med låsflikar. Tryck i så fall in låsflikarna innan du kopplar ur kabeln. Dra isär kontakterna rakt ifrån varandra så att inga kontaktstift böjs. Se även till att båda kontakterna är korrekt inriktade innan du kopplar in kabeln.

 **VIKTIGT!** För att undvika att skada datorn ska du genomföra följande åtgärder innan du börjar arbeta i den.

- 1 Se till att arbetsytan är ren och plan så att inte datorkåpan repas.
- 2 Stäng av datorn (se [Stänga av datorn](#)).

 **VIKTIGT!** Om du ska koppla loss en nätverkskabel kopplar du först bort den från datorn och sedan från nätverksenheten.

3. Koppla bort alla tele- och nätverkskablar från datorn.
4. Koppla bort datorn och alla anslutna enheter från eluttagen.
5. Tryck och håll ned strömknappen när du kopplar bort systemet så att moderkortet jordas.

 **VIKTIGT!** Jorda dig genom att röra vid en omålad metallyta, till exempel metallen på datorns baksida, innan du vidrör något inuti datorn. Ta då och då på en omålad metallyta för att ta bort eventuell statisk elektricitet som kan skada de interna komponenterna.

[Tillbaka till innehållssidan](#)

[Tillbaka till innehållssidan](#)

Frontpanel

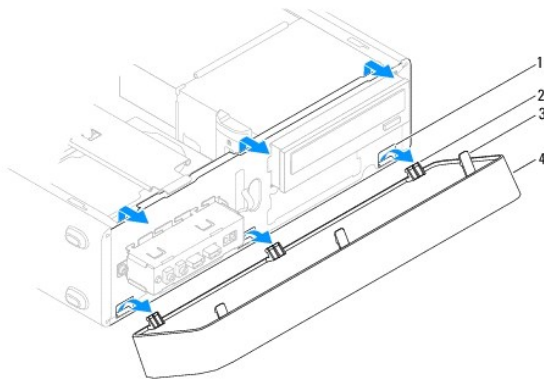
Dell™ Inspiron™ 535s/537s/545s/546s Servicehandbok

- [Ta bort frontpanelen](#)
- [Sätta tillbaka frontpanelen](#)

- ⚠ **VARNING!** Innan du utför något arbete inuti datorn ska du läsa säkerhetsinstruktionerna som medföljde datorn. Mer säkerhetsinformation finns på hemsidan för regelefterlevnad på www.dell.com/regulatory_compliance.
- ⚠ **VARNING!** Undvik elektriska stötar genom att alltid koppla loss datorn från eluttaget innan du tar av kåpan.
- ⚠ **VARNING!** Använd inte datorn med några höljen eller skydd borttagna (detta gäller datorkåpan, frontpanelen, täckbrickor, täckpaneler med mera).

Ta bort frontpanelen

1. Följ anvisningarna i [Innan du börjar](#).
2. Ta bort datorkåpan (se [Ta bort datorkåpan](#)).



1	insättningar för frontpanel (3)	2	frontpanelsklämmor (3)
3	frontpanelsflikar (3)	4	frontpanel

3. Fatta och lyft frontpanelsflikarna en i taget för att lossa frontpanelen.
4. Ta loss frontpanelsklämmorna från frontpanelsinsättningarna genom att vrida och dra bort frontpanelen från datorns framsida.
5. Lägg undan frontpanelen på en säker plats.

Sätta tillbaka frontpanelen

1. Rikta in och sätt i frontpanelsklämmorna i frontpanelsinsättningarna.
2. Vrid frontpanelen mot datorn tills frontpanelsflikarna klickar på plats.
3. Sätt tillbaka datorkåpan (se [Sätta tillbaka datorkåpan](#)).

[Tillbaka till innehållssidan](#)

[Tillbaka till innehållssidan](#)

Stödkonsol

Dell™ Inspiron™ 535s/537s/545s/546s Servicehandbok

- [Ta bort stödkonsolen](#)
- [Sätta tillbaka stödkonsolen](#)

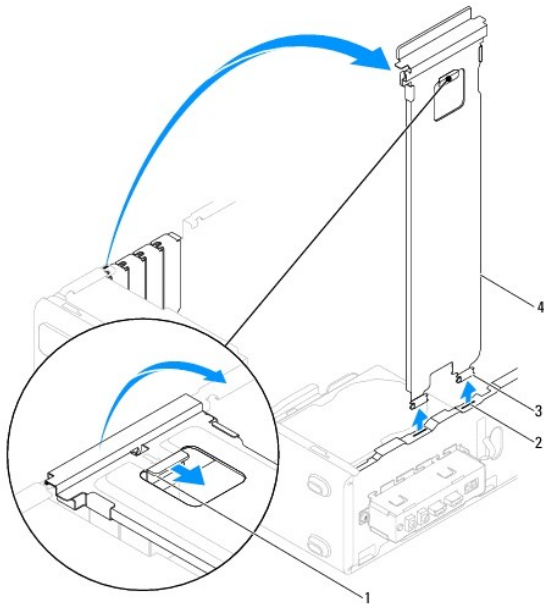
- ⚠ **VARNING!** Innan du utför något arbete inuti datorn ska du läsa säkerhetsinstruktionerna som medföljde datorn. Mer säkerhetsinformation finns på hemsidan för regelefterlevnad på www.dell.com/regulatory_compliance.
- ⚠ **VARNING!** Undvik elektriska stötar genom att alltid koppla loss datorn från eluttaget innan du tar av kåpan.
- ⚠ **VARNING!** Använd inte datorn med några höljen eller skydd borttagna (detta gäller datorkåpan, frontpanelen, täckbrickor, täckpaneler med mera).

Ta bort stödkonsolen

1. Följ anvisningarna i [Innan du börjar](#).
2. Ta bort datorkåpan (se [Ta bort datorkåpan](#)).

Inspiron™ 535s/537s

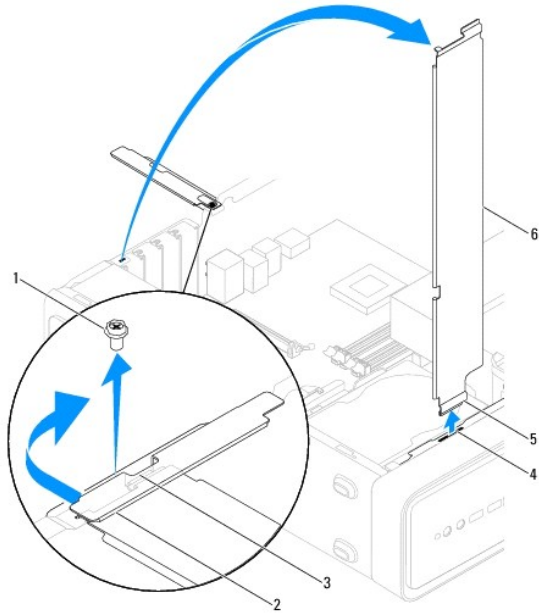
- a. Dra tillbaka stödkonsolens spärrhake och vinkla upp stödkonsolen.
- b. Lyft av stödkonsolen från gångjärnsflikarna och lägg undan den på en säker plats.



1	stödkonsolens spärrhake	2	gångjärnsflikar (2)	3	gångjärn (2)
4	stödkonsol				

Inspiron 545s/546s

- a. Ta bort skruven som håller fast kortbrickan.
- b. Skjut kortbrickan mot datorns baksida.
- c. Vinkla upp stödkonsolen och lyft bort den från gångjärnsflikarna.
- d. Lägg stödkonsolen åt sidan på en säker plats.



1	skruv	2	kortbricka	3	stödkonsolens insättningsflik
4	gångjärnsflik	5	gångjärn	6	stödconsol

Sätta tillbaka stödconsolen

Inspiron 535s/537s

1. Rikta in och sätt i gångjärnen längst ned på stödconsolen i gångjärnsflikarna vid datorns kant.
2. Dra tillbaka stödconsolens spärrhake och vinkla ned stödconsolen så att spärrhaken låser sig.
3. Sätt tillbaka datorkåpan (se [Sätta tillbaka datorkåpan](#)).

Inspiron 545s/546s

1. Rikta in och sätt i gångjärnet längst ned på stödconsolen i gångjärnsfliken vid datorns kant.
2. Vinkla ned stödconsolen.
3. Dra kortbrickan mot datorns framsida.
4. Kontrollera att stödconsolens insättningsflik hålls fast av kortbrickan.
5. Sätt tillbaka skruven som håller fast kortbrickan.
6. Sätt tillbaka datorkåpan (se [Sätta tillbaka datorkåpan](#)).

[Tillbaka till innehållssidan](#)

[Tillbaka till innehållssidan](#)

PCI- och PCI Express-kort

Dell™ Inspiron™ 535s/537s/545s/546s Servicehandbok

- [Ta bort PCI- och PCI Express-kort](#)
- [Sätta tillbaka PCI- och PCI Express-kort](#)
- [Konfigurera datorn efter du tagit bort eller installerat ett PCI/PCI Expresskort](#)

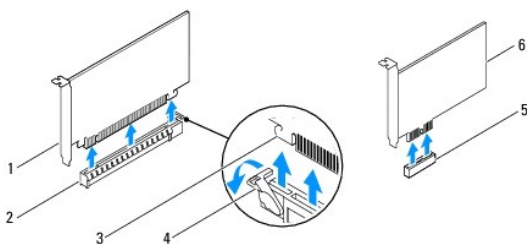
⚠ VARNING! Innan du utför något arbete inuti datorn ska du läsa säkerhetsinstruktionerna som medföljde datorn. Mer säkerhetsinformation finns på hemsidan för regelefterlevnad på www.dell.com/regulatory_compliance.

⚠ VARNING! Undvik elektriska stötar genom att alltid koppla loss datorn från eluttaget innan du tar av kåpan.

⚠ VARNING! Använd inte datorn med några höljen eller skydd borttagna (detta gäller datorkåpan, frontpanelen, täckbrickor, täckpaneler med mera).

Ta bort PCI- och PCI Express-kort

1. Följ anvisningarna i [Innan du börjar](#).
2. Ta bort datorkåpan (se [Ta bort datorkåpan](#)).
3. Ta bort stödkonsolen (se [Ta bort stödkonsolen](#)).
4. Om det behövs kopplar du bort alla kablar som är anslutna till kortet.
 - 1. För PCI- eller PCI Express x1-kort: Ta tag i kortets övre hörn och lossa det försiktigt från kontakten.
 - 1. För PCI Express x16-kort: Tryck ned låsmekanismen, ta tag i kortets övre hörn och lossa det försiktigt från kontakten.



1	PCI Express x16-kort	2	PCI Express x16-kortplats	3	låsflik
4	låsmekanism	5	PCI Express x1-kortplats	6	PCI Express x1-kort

5. Om du tar ut kortet permanent sätter du i en täckbricka i den tomma kortplatsöppningen.
 - ⚠ OBS!** Tomma kortplatsöppningar måste täckas av en täckbricka i enlighet med datorns FCC-certifiering. Täckbrickorna skyddar även datorn från damm och smuts.
6. Sätt tillbaka stödkonsolen (se [Sätta tillbaka stödkonsolen](#)).
7. Sätt tillbaka datorkåpan (se [Sätta tillbaka datorkåpan](#)).
8. Anslut datorn och alla anslutna enheter till eluttagen och starta dem.
9. Ta bort kortets drivrutin från operativsystemet.
10. Slutför processen genom att gå vidare till [Konfigurera datorn efter du tagit bort eller installerat ett PCI/PCI Expresskort](#).

Sätta tillbaka PCI- och PCI Express-kort

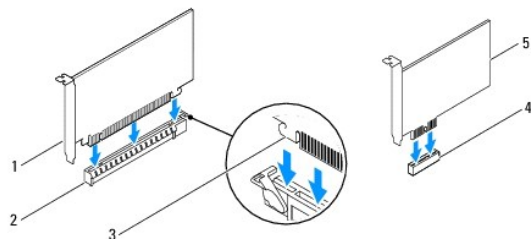
1. Följ anvisningarna i [Innan du börjar](#).
2. Ta bort datorkåpan (se [Ta bort datorkåpan](#)).

3. Ta bort stödkonsolen (se [Ta bort stödkonsolen](#)).

4. Förbered kortet för installation.

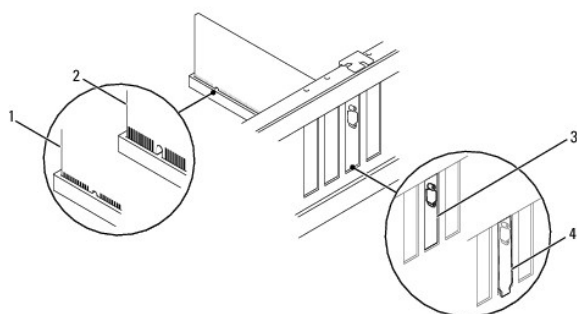
Information om hur du konfigurerar kortet, gör interna anslutningar eller på annat sätt anpassar det för datorn, finns i dokumentationen som medföljde kortet.

5. Om du installerar PCI Express-kortet i x16-kortkontakten placerar du kortet så att låsspringan är i linje med låsfliken.



1	PCI Express x16-kort	2	PCI Express x16-kortplats	3	låsfläk
4	PCI Express x1-kortplats	5	PCI Express x1-kort		

6. Sätt kortet i kontakten och tryck ned ordentligt. Kontrollera att kortet sitter ordentligt på plats.



1	korrekt isatt kort	2	inte korrekt isatt kort
3	kontakt innanför öppningen	4	kontakt som sticker ut utanför öppningen

7. Sätt tillbaka stödkonsolen (se [Sätta tillbaka stödkonsolen](#)).

8. Anslut de kablar som ska vara anslutna till kortet.

Information om kabelanslutningar för korten finns i den medföljande dokumentationen.

⚠ VIKTIGT! Dra inte kortkablarna över eller bakom korten. Kablar som dras över korten kan göra att datorkåpan inte går att stänga eller orsaka skada på utrustningen.

9. Sätt tillbaka datorkåpan (se [Sätta tillbaka datorkåpan](#)).

10. Anslut datorn och alla anslutna enheter till eluttagen och starta dem.

11. För att slutföra installationen, se [Konfigurera datorn efter du tagit bort eller installerat ett PCI/PCI Expresskort](#).

Konfigurera datorn efter du tagit bort eller installerat ett PCI/PCI Expresskort

⚠ OBS! Information om placeringen av externa kontakter hittar du i *Installationshandboken*. Information om hur du installerar drivrutiner och programvara för ditt kort finns i dokumentationen som medföljde kortet.

	Installerat	Borttaget
Ljudkort	1. Öppna	1. Öppna

	<p>systeminställningsprogrammet (se Öppna systeminställningsprogrammet).</p> <ol style="list-style-type: none"> Gå till Onboard Audio Controller (inbyggd ljudkontroll) och ändra inställningen till Disabled (inaktiverad). Anslut de externa ljudenheterna till ljudkortets kontakter. 	<p>systeminställningsprogrammet (se Öppna systeminställningsprogrammet).</p> <ol style="list-style-type: none"> Gå till Onboard Audio Controller (inbyggd ljudkontroll) och ändra inställningen till Enabled (aktiverad). Anslut de externa ljudenheterna till datorns kontakter på baksidan.
Nätverkskort	<ol style="list-style-type: none"> Öppna systeminställningsprogrammet (se Öppna systeminställningsprogrammet). Gå till Onboard LAN Controller (styrenhet för nätverk) och ändra inställningen till Disabled (inaktiverad). Anslut nätverkskabeln till nätverkskortets kontakt. 	<ol style="list-style-type: none"> Öppna systeminställningsprogrammet (se Öppna systeminställningsprogrammet). Gå till Onboard LAN Controller (styrenhet för nätverk) och ändra inställningen till Enabled (aktiverad). Anslut nätverkskabeln till den integrerade nätverkskontakten.

[Tillbaka till innehållssidan](#)

[Tillbaka till innehållssidan](#)

Batteri

Dell™ Inspiron™ 535s/537s/545s/546s Servicehandbok

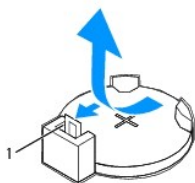
- [Ta bort batteriet](#)
- [Sätta tillbaka batteriet](#)

- ⚠ **VARNING!** Innan du utför något arbete inuti datorn ska du läsa säkerhetsinstruktionerna som medföljde datorn. Mer säkerhetsinformation finns på hemsidan för regelefterlevnad på www.dell.com/regulatory_compliance.
- ⚠ **VARNING!** Ett nytt batteri kan explodera om det installeras felaktigt. Byt endast ut batteriet mot ett av samma eller motsvarande typ som rekommenderas av tillverkaren. Kassera förbrukade batterier i enlighet med tillverkarens anvisningar.
- ⚠ **VARNING!** Undvik elektriska stötar genom att alltid koppla loss datorn från eluttaget innan du tar av kåpan.
- ⚠ **VARNING!** Använd inte datorn med några höljen eller skydd borttagna (detta gäller datorkåpan, frontpanelen, täckbrickor, täckpaneler med mera).

Ta bort batteriet

1. Notera informationen på alla skärmar i systeminställningsprogrammet (se [Systeminställningsprogrammet](#)) så att du kan återställa rätt inställningar när du har installerat det nya batteriet.
2. Följ anvisningarna i [Innan du börjar](#).
3. Ta bort datorkåpan (se [Ta bort datorkåpan](#)).
4. Leta upp batterisockeln (se [Komponenter på moderkortet](#)).

- ⚠ **VIKTIGT!** Var försiktig så att du inte vidrör moderkortet om du försöker ta loss batteriet med hjälp av ett trubbigt föremål. Se till att föremålet verkligen sitter mellan batteriet och sockeln innan du försöker ta loss batteriet. Annars kan du skada moderkortet genom att bryta av sockeln eller skada kretsarna på moderkortet.

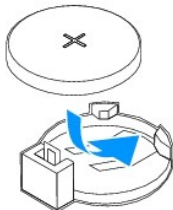


1 batteriets frigöringsspak

5. Tryck på frigöringsspaken för att lossa batteriet.

Sätta tillbaka batteriet

1. Sätt i det nya batteriet i sockeln med den sida som är märkt med "+" uppåt och se till att det klickar på plats.



2. Sätt tillbaka datorkåpan (se [Sätta tillbaka datorkåpan](#)).
3. Anslut datorn och alla anslutna enheter till eluttagen och starta dem.
4. Öppna systeminställningsprogrammet (se [Öppna systeminställningsprogrammet](#)) och återställ inställningarna som du noterade i [steg 1](#).

[Tillbaka till innehållssidan](#)

[Tillbaka till innehållssidan](#)

Datorkåpa

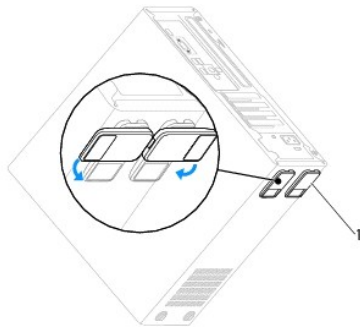
Dell™ Inspiron™ 535s/537s/545s/546s Servicehandbok

- [Ta bort datorkåpan](#)
- [Sätta tillbaka datorkåpan](#)

- ⚠ **VARNING!** Innan du utför något arbete inuti datorn ska du läsa säkerhetsinstruktionerna som medföljde datorn. Mer säkerhetsinformation finns på hemsidan för regelefterlevnad på www.dell.com/regulatory_compliance.
 - ⚠ **VARNING!** Undvik elektriska stötar genom att alltid koppla loss datorn från eluttaget innan du tar av kåpan.
 - ⚠ **VARNING!** Använd inte datorn med några höljen eller skydd borttagna (detta gäller datorkåpan, frontpanelen, täckbrickor, täckpaneler med mera).
- ⚠ **VIKTIGT!** Kontrollera att det finns tillräckligt med utrymme för datorn med kåpan borttagen, minst 30 centimeters skrivbordsutrymme.

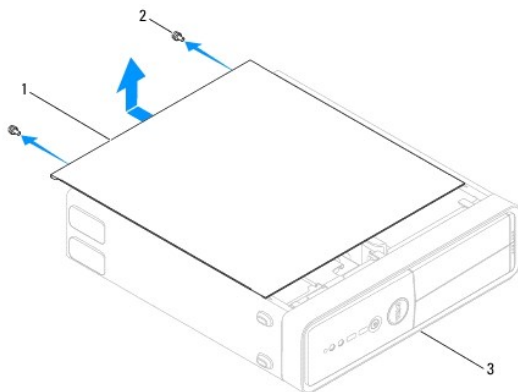
Ta bort datorkåpan

1. Följ anvisningarna i [Innan du börjar](#).
2. Stäng chassistöden.



1 chassistöd

3. Lägg datorn på sidan med datorkåpan uppåt.
4. Ta bort de båda skruvarna som håller kåpan på plats med hjälp av en skruvmejsel.

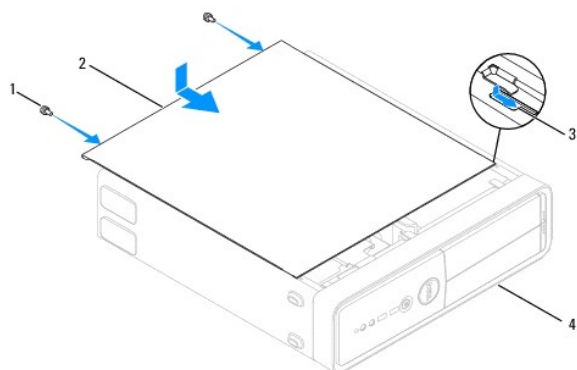


1 datorkåpa 2 skruvar (2) 3 datorns framsida

5. Ta bort datorkåpan genom att dra den bort från datorns framsida och lyfta upp den.
6. Lägg kåpan åt sidan på en säker plats.

Sätta tillbaka datorkåpan

1. Se till att alla kablar är anslutna och inte ligger i vägen.
2. Kontrollera att inga verktyg eller extradelar ligger kvar inuti datorn.
3. Rikta in flikarna på datorkåpan undersida med hålen i datorns kant.
4. Tryck ner datorkåpan och skjut den mot datorns framsida så att du hör ett klick eller känner att datorkåpan sitter ordentligt.
5. Kontrollera att kåpan sitter som den ska.
6. Skruva tillbaka de två skruvarna som fäster datorkåpan med hjälp av en skruvmejsel.



1	skruvar (2)	2	datorkåpa
3	hålspringa	4	datorns framsida

7. Öppna chassistöden.
8. Ställ datorn upp.

⚠ VIKTIGT! Se till att ingen av systemets luftventiler blockeras. Om de blockeras kan allvarliga problem uppstå.

[Tillbaka till innehållssidan](#)

[Tillbaka till innehållssidan](#)

Processor

Dell™ Inspiron™ 535s/537s/545s/546s Servicehandbok

- [Ta bort processorn](#)
- [Sätta tillbaka processorn](#)

- ⚠ **VARNING!** Innan du utför något arbete inuti datorn ska du läsa säkerhetsinstruktionerna som medföljde datorn. Mer säkerhetsinformation finns på hemsidan för regel efterlevnad på www.dell.com/regulatory_compliance.
- ⚠ **VARNING!** Undvik elektriska stötar genom att alltid koppla loss datorn från eluttaget innan du tar av kåpan.
- ⚠ **VARNING!** Använd inte datorn med några höljen eller skydd borttagna (detta gäller datorkåpan, frontpanelen, täckbrickor, täckpaneler med mera).
- ⚠ **VIKTIGT!** Genomför inte något av följande steg om du inte vet hur du ska ta bort eller sätta tillbaka maskinvaran. Om du genomför dessa steg felaktigt kan det skada moderkortet. Se *Installationshandboken* för teknisk serviceinformation.

Ta bort processorn

1. Följ anvisningarna i [Innan du börjar](#).
2. Ta bort datorkåpan (se [Ta bort datorkåpan](#)).

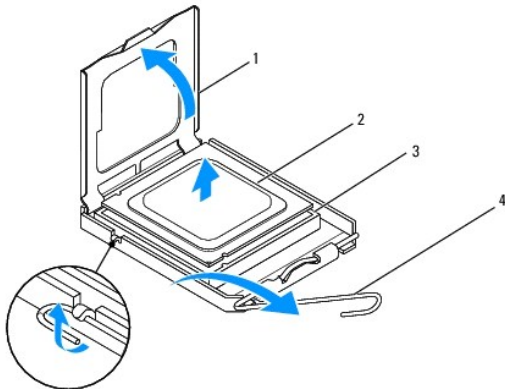
⚠ **VIKTIGT!** Även om processorfläkten och kylflänsen har ett plastskydd kan den bli väldigt varm under normal drift. Se till att den svalnat ordentligt innan du vidrör den.

3. Ta bort processorfläkten och kylflänsen från datorn (se [Ta bort processorfläkten och kylflänsen](#)).

🔧 **OBS!** Om du inte behöver en ny kylfläns för den nya processorn, sätter du tillbaka den gamla kylflänsen när du bytt ut processorn.

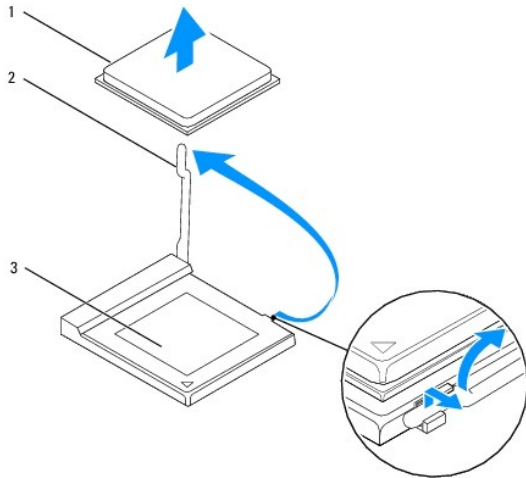
4. Tryck frigöringsspaken nedåt och utåt så att den lossnar från fliken som håller fast den.
5. Öppna processorskyddet om det finns något.

Inspiron™ 535s/537s/545s



1	processorskydd	2	processor
3	socket	4	frigöringsspak

Inspiron 546s



1	processor	2	frigöringsspak
3	socket		

⚠ **VIKTIGT!** Rör inte vid något av stiften i sockeln och låt inget falla ned på dem när du tar bort processorn.

- Lyft försiktigt upp processorn för att lossa den från sockeln.
Låt frigöringsspaken vara öppen så att det går att sätta i en ny processor i sockeln.

Sätta tillbaka processorn

⚠ **VIKTIGT!** Jorda dig genom att röra vid en omålad metallyta på datorns baksida.

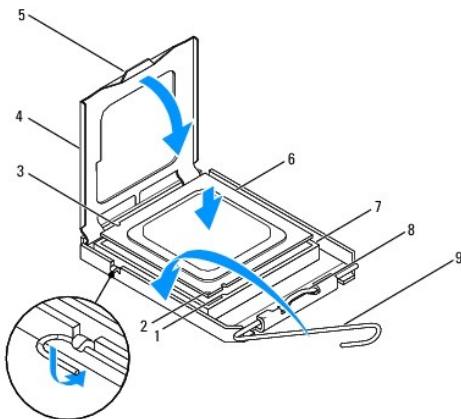
⚠ **VIKTIGT!** Rör inte vid något av stiften i sockeln och låt inget falla ned på dem när du byter ut processorn.

- Följ anvisningarna i [Innan du börjar](#).
- Packa upp den nya processorn och var försiktig så att du inte rör vid dess undersida.

⚠ **VIKTIGT!** Du måste placera processorn rätt i sockeln så att varken den eller datorn skadas när du slår på datorn.

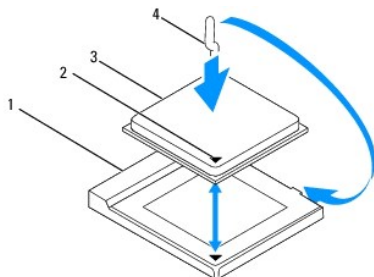
- Öppna frigöringsspaken på sockeln helt om den inte redan är helt utfälld.

Inspiron 535s/537s/545s



1	främre justeringsskåra	2	indikator för processorstift 1	3	bakre justeringsskåra
4	processorskydd	5	spärrhake	6	processor
7	sockel	8	flik	9	frigöringsspak

Inspiron 546s



1	sockel	2	indikator för processorstift 1
3	processor	4	frigöringsspak

4. För Inspiron 535s/537s/545s: Rikta in de främre och bakre skåror på processorn mot de främre och bakre skåror på sockeln.
5. Passa in hörnen vid stift 1 på processorn och sockeln mot varandra.

⚠ VIKTIGT! Undvik skador genom att se till att processorn riktas in rätt mot sockeln och ta inte i för mycket när du installerar processorn.

6. Sätt i processorn försiktigt i sockeln och se till att den sitter i ordentligt.
7. När processorn sitter ordentligt i sockeln stänger du processorskyddet.
Kontrollera att fliken på processorskyddet sitter under spärrhaken på sockeln.
8. Vrid tillbaka sockelns frigöringsspak mot sockeln och kläm fast den så att processorn sitter ordentligt.
9. Rengör kylflänsens undersida från det termiska fett.

⚠ VIKTIGT! Applicera nytt termiskt fett. Det nya termiska fett är viktigt för att säkerställa en tillfredsställande termisk förbindelse, vilket är nödvändigt för en optimal processordrift.

10. Applicera termiskt fett på processorns ovansida.
11. Sätt tillbaka processorfläkten och kylflänsen (se [Sätta tillbaka processorfläkten och kylflänsen](#)).

⚠ VIKTIGT! Se till att processorfläkten och kylflänsen sitter ordentligt.

12. Sätt tillbaka datorkåpan (se [Sätta tillbaka datorkåpan](#)).

[Tillbaka till innehållssidan](#)

Enheter

Dell™ Inspiron™ 535s/537s/545s/546s Servicehandbok

- [Ta bort en hårddisk](#)
- [Sätta tillbaka en hårddisk](#)
- [Ta bort en minneskortläsare](#)
- [Sätta tillbaka minneskortläsaren](#)
- [Ta bort en optisk enhet](#)
- [Sätta tillbaka en optisk enhet](#)

⚠ VARNING! Innan du utför något arbete inuti datorn ska du läsa säkerhetsinstruktionerna som medföljde datorn. Mer säkerhetsinformation finns på hemsidan för regelefterlevnad på www.dell.com/regulatory_compliance.

⚠ VARNING! Undvik elektriska stötar genom att alltid koppla loss datorn från eluttaget innan du tar av kåpan.

⚠ VARNING! Använd inte datorn med några höljen eller skydd borttagna (detta gäller datorkåpan, frontpanelen, täckbrickor, täckpaneler med mera).

Ta bort en hårddisk

⚠ VIKTIGT! Om du byter ut en hårddisk med data som du vill behålla säkerhetskopierar du dina filer innan du börjar med den här proceduren.

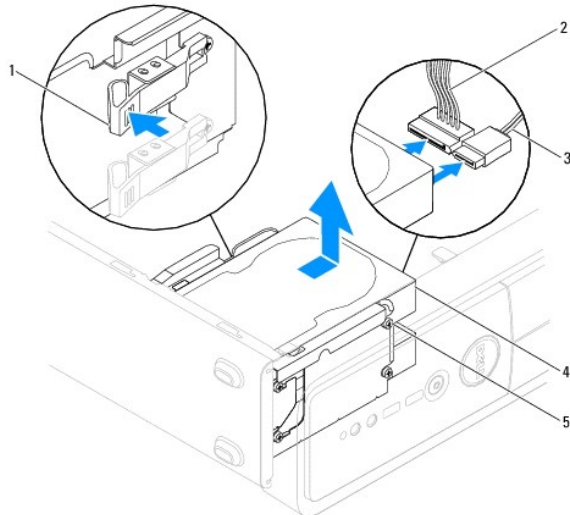
1. Följ anvisningarna i [Innan du börjar](#).
2. Ta bort datorkåpan (se [Ta bort datorkåpan](#)).
3. Ta bort stödkonsolen (se [Ta bort stödkonsolen](#)).
4. Koppla loss strömkabeln och datakabeln från hårddisken.

⚠ OBS! Om du inte ska sätta tillbaka hårddisken den här gången kopplar du bort den andra änden av datakabeln från moderkortet och lägger den åt sidan. Du kan använda datakabeln för att installera en hårddisk vid ett senare tillfälle.

5. Ta bort hårddisken.

Inspiron™ 535s/537s

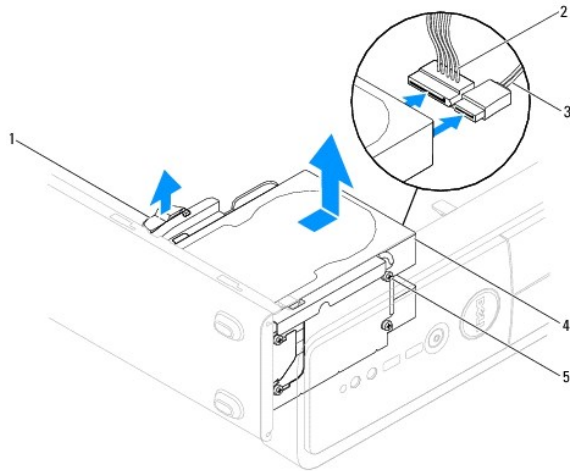
- a. Tryck in låsfliken på sidan av hårddisken och skjut hårddisken utåt och uppåt.



1	låsflik	2	strömkabel	3	datakabel
4	hårddisk	5	ansatsskruvar (4)		

Inspiron 545s/546s

- a. Dra låsfliken uppåt och skjut hårddisken utåt och uppåt.



1	låsflik	2	strömkabel	3	datakabel
4	hårddisk	5	ansatsskruvar (4)		


6. Sätt tillbaka stödkonsolen (se [Sätta tillbaka stödkonsolen](#)).
7. Sätt tillbaka datorkåpan (se [Sätta tillbaka datorkåpan](#)).
8. Anslut datorn och andra enheter till ett eluttag.
9. Om hårddiskens konfiguration förändras när enheten tas bort måste ändringarna också göras i systeminställningsprogrammet (se [Systeminställningsprogrammet](#)).

Sätta tillbaka en hårddisk

1. Följ anvisningarna i [Innan du börjar](#).
 2. Ta bort datorkåpan (se [Ta bort datorkåpan](#)).
 3. Ta bort stödkonsolen (se [Ta bort stödkonsolen](#)).
 4. Kontrollera i dokumentationen att enheten är rätt konfigurerad för datorn.
 5. Sätt tillbaka de fyra ansatsskruvarna på hårddisken om du inte redan har gjort det.
 6. Anslut ström- och datakablar till hårddisken.
 7. Anslut datakabeln till kontakten på moderkortet.
 8. Skjut in hårddisken i hårddiskfacket så att den klickar på plats.
 9. Kontrollera att alla kablar är korrekt anslutna och sitter ordentligt.
 10. Sätt tillbaka stödkonsolen (se [Sätta tillbaka stödkonsolen](#)).
 11. Sätt tillbaka datorkåpan (se [Sätta tillbaka datorkåpan](#)).
 12. Anslut datorn och alla anslutna enheter till eluttagen och starta dem.
 13. Dokumentationen som medföljde enheten innehåller anvisningar om hur du installerar den programvara som krävs för att enheten ska fungera.
 14. Kontrollera om enhetskonfigurationen har ändrats i systeminställningsprogrammet (se [Öppna systeminställningsprogrammet](#)).
-

Ta bort en minneskortläsare

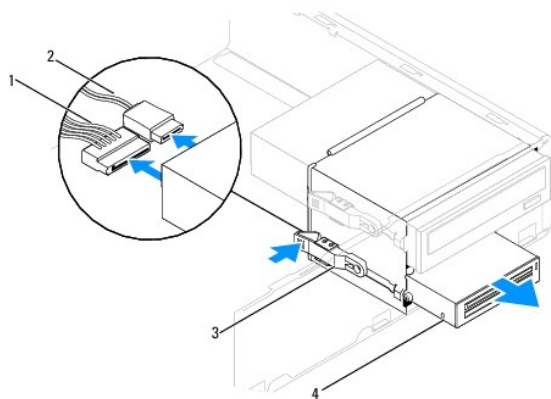
1. Följ anvisningarna i [Innan du börjar](#).
2. Ta bort datorkåpan (se [Ta bort datorkåpan](#)).
3. Ta bort frontpanelen (se [Ta bort frontpanelen](#)).
4. Koppla bort FlexBay USB-kabeln och strömkabeln från minneskortläsares baksida.

 **OBS!** Om du inte ska byta ut minneskortläsaren kopplar du bort den andra änden av FlexBay USB-kabeln från moderkortet och lägger den åt sidan. Du kan använda FlexBay USB-kabeln om du vill installera en minneskortläsare senare.

5. Ta bort minneskortläsaren.

Inspiron 535s/537s

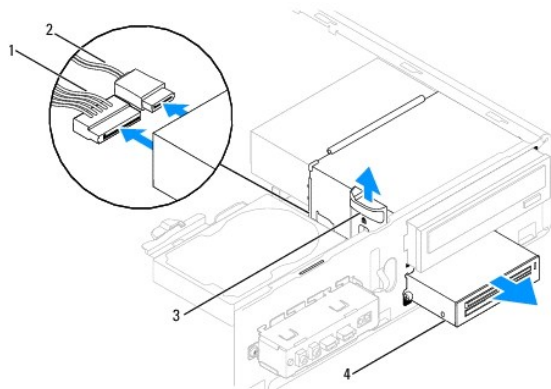
- a. Tryck in låsfliken på sidan av minneskortläsaren och skjut ut den.




1	strömkabel	2	Flexbay USB-kabel
3	låsflik	4	minneskortläsare (finns inte i alla datorer)

Inspiron 545s/546s

- a. Dra låsfliken uppåt och skjut ut minneskortläsaren.



1	strömkabel	2	Flexbay USB-kabel
3	låsflik	4	minneskortläsare (finns inte i alla datorer)

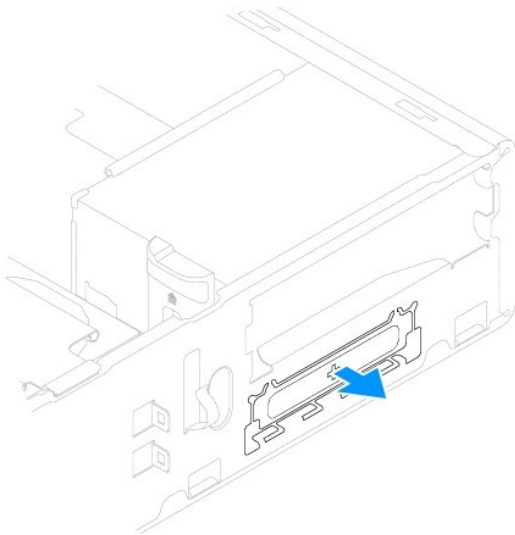
 **OBS!** Placeringen av kontaktarna kan variera beroende på systemtyp. Mer information finns i avsnittet [Komponenter på moderkortet](#).

6. Sätt tillbaka frontpanelen (se [Sätta tillbaka frontpanelen](#)).

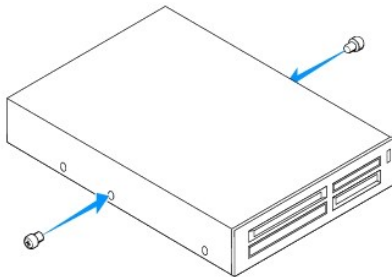
7. Sätt tillbaka datorkåpan (se [Sätta tillbaka datorkåpan](#)).
8. Anslut datorn och alla anslutna enheter till eluttagen och starta dem.

Sätta tillbaka minneskortläsaren


1. Följ anvisningarna i [Innan du börjar](#).
2. Ta bort datorkåpan (se [Ta bort datorkåpan](#)).
3. Ta bort frontpanelen (se [Ta bort frontpanelen](#)).
4. Om det är första gången en minneskortläsare installeras ska metallplattan avlägsnas. Sätt toppen av en stjärnskruvmejsel i skåran på metallbrickan och vrid skruvmejseln utåt så att brickan bryts loss.



5. Sätt tillbaka de två ansatskruvarna till minneskortläsaren om du inte redan har gjort det.



6. Skjut försiktigt in minneskortläsaren i FlexBay-facket så att den klickar på plats.

 **OBS!** Se till att minneskortläsaren är installerad innan FlexBay USB-kabeln ansluts.

7. Anslut FlexBay USB-kabeln till minneskortläsarens baksida och till den interna USB-kontakten på moderkortet (se [Komponenter på moderkortet](#)).
8. Anslut kabeln till minneskortläsarens baksida.
9. Sätt tillbaka frontpanelen (se [Sätta tillbaka frontpanelen](#)).
10. Sätt tillbaka datorkåpan (se [Sätta tillbaka datorkåpan](#)).
11. Anslut datorn och alla anslutna enheter till eluttagen och starta dem.

Ta bort en optisk enhet

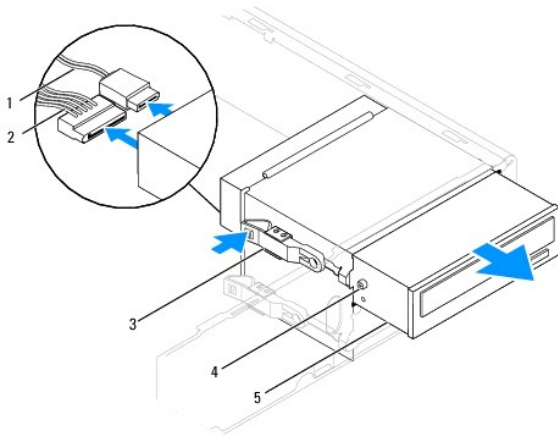
1. Följ anvisningarna i [Innan du börjar](#).
2. Ta bort datorkåpan (se [Ta bort datorkåpan](#)).
3. Ta bort frontpanelen (se [Ta bort frontpanelen](#)).
4. Koppla bort strömkabel och datakabeln från den optiska enhetens baksida.

⚠ OBS! Om du inte ska sätta tillbaka den optiska enheten den här gången kopplar du bort den andra änden av datakabeln från moderkortet och lägger den åt sidan. Du kan använda datakabeln om du vill installera en optisk enhet senare.

5. Ta bort den optiska enheten.

Inspiron 535s/537s

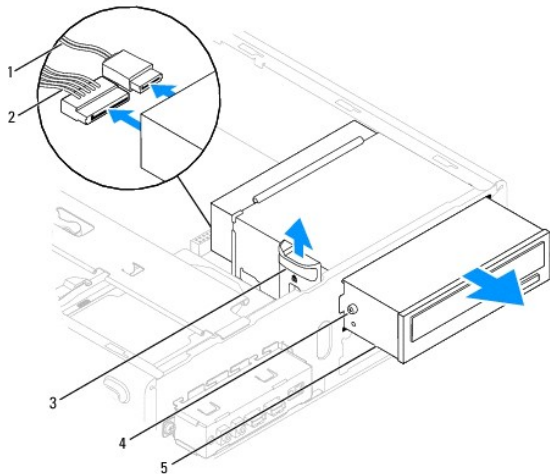
- a. Tryck in låsfliken på sidan av den optiska enheten och skjut ut den.



1	datakabel	2	strömkabel	3	låsflik
4	ansatsskruvar (2)	5	optisk enhet		

Inspiron 545s/546s


- a. Dra låsfliken uppåt och skjut den optiska enheten utåt och uppåt.



1	datakabel	2	strömkabel	3	låsflik
4	ansatsskruvar (2)	5	optisk enhet		

6. Sätt tillbaka frontpanelen (se [Sätta tillbaka frontpanelen](#)).
 7. Sätt tillbaka datorkåpan (se [Sätta tillbaka datorkåpan](#)).
 8. Anslut datorn och alla anslutna enheter till eluttagen och starta dem.
 9. Konfigurera enheterna i systeminställningsprogrammet (se [Alternativ i systeminställningsprogrammet](#)).
-

Sätta tillbaka en optisk enhet

1. Följ anvisningarna i [Innan du börjar](#).
 2. Ta bort datorkåpan (se [Ta bort datorkåpan](#)).
 3. Ta bort frontpanelen (se [Ta bort frontpanelen](#)).
 4. Sätt tillbaka de två ansatsskruvarna till den optiska enheten om du inte redan har gjort det.
 5. Skjut försiktigt den optiska enheten på plats.
 6. Anslut ström- och datakablarna till den optiska enheten.
 7. Anslut datakabeln till kontakten på moderkortet.
 **OBS!** Placeringen av kontakterna kan variera beroende på systemtyp. Mer information finns i avsnittet [Komponenter på moderkortet](#).
 8. Sätt tillbaka frontpanelen (se [Sätta tillbaka frontpanelen](#)).
 9. Sätt tillbaka datorkåpan (se [Sätta tillbaka datorkåpan](#)).
 10. Anslut datorn och enheterna till eluttagen och starta dem.
Dokumentationen som medföljde enheten innehåller anvisningar om hur du installerar den programvara som krävs för att enheten ska fungera.
 11. Kontrollera om enhetskonfigurationen har ändrats i systeminställningsprogrammet (se [Öppna systeminställningsprogrammet](#)).
-

[Tillbaka till innehållssidan](#)

[Tillbaka till innehållssidan](#)

Fläktar

Dell™ Inspiron™ 535s/537s/545s/546s Servicehandbok

- [Ta bort processorfläkten och kylflänsen](#)
- [Sätta tillbaka processorfläkten och kylflänsen](#)
- [Ta bort chassiflätten](#)
- [Sätta tillbaka chassiflätten](#)

- ⚠ **WARNING!** Innan du utför något arbete inuti datorn ska du läsa säkerhetsinstruktionerna som medföljde datorn. Mer säkerhetsinformation finns på hemsidan för regelefterlevnad på www.dell.com/regulatory_compliance.
- ⚠ **WARNING!** Koppla alltid ur datorn från eluttaget innan du öppnar kåpan för att skydda dig mot risken för elektriska stötar, skärsår av rörliga fläktblad eller andra möjliga skador.
- ⚠ **WARNING!** Använd inte datorn med några höljen eller skydd borttagna (detta gäller datorkåpan, frontpanelen, täckbrickor, täckpaneler med mera).

Ta bort processorfläkten och kylflänsen

⚠ **VIKTIGT!** Processorfläkten och kylflänsen är en enda enhet. Försök inte att ta loss fläkten separat.

⚠ **VIKTIGT!** Rör inte vid fläktbladen när du tar loss processorfläkten och kylflänsen. Detta kan skada fläkten.

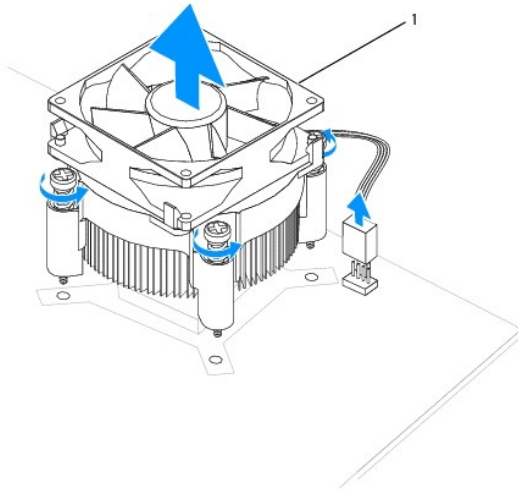
1. Följ anvisningarna i [Innan du börjar](#).
2. Ta bort datorkåpan (se [Ta bort datorkåpan](#)).
3. Koppla bort kabeln för processorfläkten och kylflänsen från kontakten på moderkortet (se [Komponenter på moderkortet](#)).
4. Flytta försiktigt bort de kablar som ligger över processorfläkten och kylflänsen.

⚠ **VIKTIGT!** Även om kylflänsenheten har ett plastskydd kan den bli väldigt varm under normal drift. Se till att den svalnat ordentligt innan du vidrör den.

5. Ta bort processorfläkten och kylflänsen.

Inspiron™ 535s/537s/545s

- a. Lossa de fyra skruvarna som fäster processorfläkten och kylflänsen och lyft ur den.

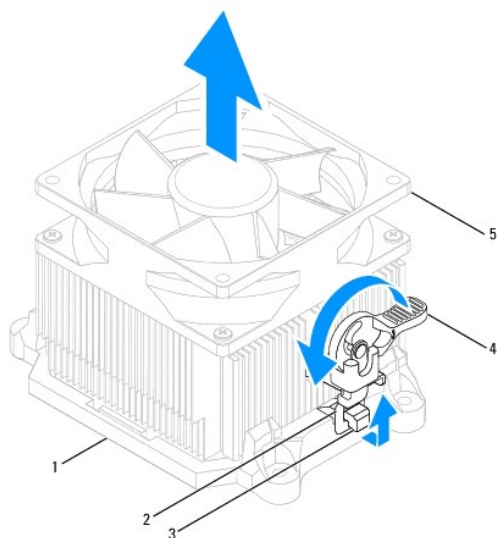


1 processorfläkt och kylfläns


🔍 **OBS!** Processorfläkten och kylflänsen i din dator ser kanske inte ut exakt som illustrationen ovan.

Inspiron 546s

- Vrid klämspaken 180 grader moturs för att lossa klämhandtaget från fästdelen.
- Vrid försiktigt processorfläkten och kylflänsen uppåt och ta ut den ur datorn. Lägg processorfläkten och kylflänsen upp och ner med det termiska fettets vänt uppåt.



1	hållare	2	klämhandtag	3	fäste
4	klämspak	5	processorfläkt och kylfläns		

 **OBS!** Processorfläkten och kylflänsen i din dator ser kanske inte ut exakt som illustrationen ovan.

Sätta tillbaka processorfläkten och kylflänsen

 **VIKTIGT!** När du installerar fläkten igen ser du till att du inte klämmer kablarna som är dragna mellan moderkortet och fläkten.

- Rengör processorfläktens och kylflänsens undersida från det termiska fettets.

 **VIKTIGT!** Applicera nytt termiskt fett. Det nya termiska fettets är viktigt för att säkerställa en tillfredsställande termisk förbindelse, vilket är nödvändigt för en optimal processordrift.

- Applicera termiskt fett på processorns ovansida.
- Sätt tillbaka processorfläkten och kylflänsen.

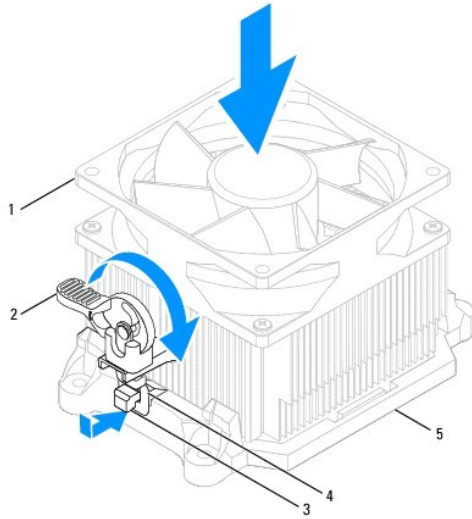
Inspiron 535s/537s/545s

- Rikta in låsskruvarna på processorfläkten och kylflänsen mot de fyra metallskruvhålen på moderkortet.
- Dra åt de fyra låsskruvarna som fäster processorfläkten och kylflänsen på moderkortet.

 **OBS!** Kontrollera att processorfläkten och kylflänsen sitter ordentligt.

Inspiron 546s

- Sätt tillbaka processorfläkten och kylflänsen i hållaren.
- Se till att båda klämhandtagen riktas in mot fästdelarna.
- Håll fast processorfläkten och kylflänsen och vrid klämspaken 180 grader medurs för att fästa processorfläkten och kylflänsen.



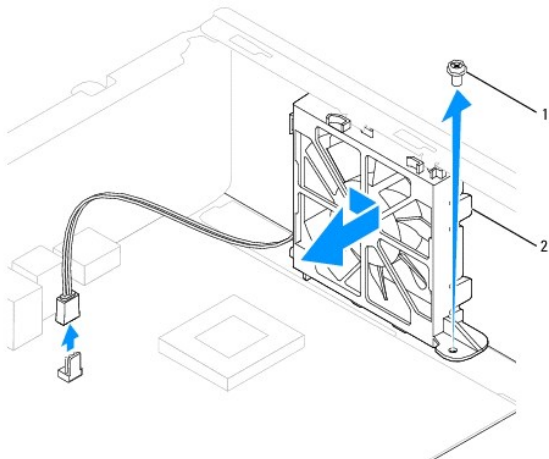
1	processorfläkt och kylfläns	2	klämspak	3	fäste
4	klämhandtag	5	hållare		

4. Koppla processorfläkt- och kylflänskabeln till fläktkontakten på moderkortet (se [Komponenter på moderkortet](#)).
5. Sätt tillbaka datorkåpan (se [Sätta tillbaka datorkåpan](#)).
6. Anslut datorn och alla anslutna enheter till ett eluttag och starta den.

Ta bort chassiflärten

⚠ VIKTIGT! Rör inte vid fläktbladen när du tar loss chassiflärten. Detta kan skada flärten.

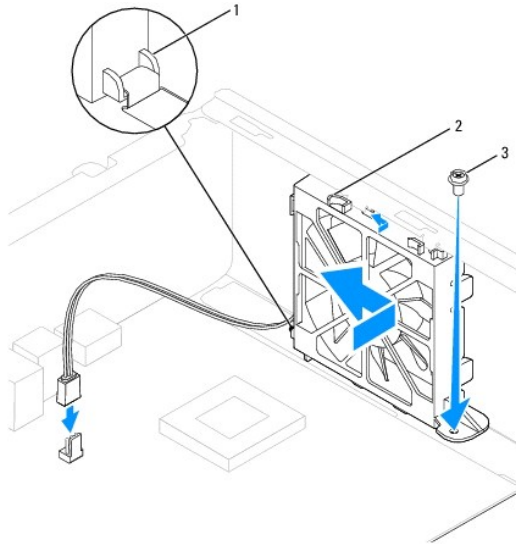
1. Följ anvisningarna i [Innan du börjar](#).
2. Ta bort datorkåpan (se [Ta bort datorkåpan](#)).
3. Koppla bort chassifläcktkabeln från fläktkontakten på moderkortet (se [Komponenter på moderkortet](#)).
4. Ta bort skruven som håller chassiflärten på plats.
5. Skjut chassiflärten mot datorns framsida och lyft ur den.



1	skruv	2	chassifläkt
---	-------	---	-------------

Sätta tillbaka chassifläkten

1. Följ anvisningarna i [Innan du börjar](#).
2. Rikta in de övre och undre flikarna på chassifläkten med skårorna i chassit och skjut chassifläkten mot datorns baksida.



1	nedre flik	2	övre flikar (2)	3	skruv
---	------------	---	-----------------	---	-------

3. Skruva tillbaka skruven som håller chassifläkten på plats i chassit.
4. Anslut chassifläktkabeln till chassifläktkontakten på moderkortet (se [Komponenter på moderkortet](#)).
5. Sätt tillbaka datorkåpan (se [Sätta tillbaka datorkåpan](#)).
6. Anslut datorn och anslutna enheter till ett eluttag och starta dem.

[Tillbaka till innehållssidan](#)

[Tillbaka till innehållssidan](#)

Främre I/O-panel

Dell™ Inspiron™ 535s/537s/545s/546s Servicehandbok

- [Ta bort den främre I/O-panelen](#)
- [Sätta tillbaka I/O-panelen](#)

- ⚠ **VARNING!** Innan du utför något arbete inuti datorn ska du läsa säkerhetsinstruktionerna som medföljde datorn. Mer säkerhetsinformation finns på hemsidan för regel efterlevnad på www.dell.com/regulatory_compliance.
- ⚠ **VARNING!** Undvik elektriska stötar genom att alltid koppla loss datorn från eluttaget innan du tar av kåpan.
- ⚠ **VARNING!** Använd inte datorn med några höljen eller skydd borttagna (detta gäller datorkåpan, frontpanelen, täckbrickor, täckpaneler med mera).

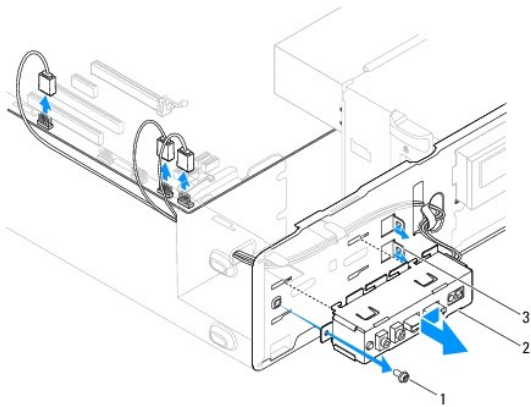
Ta bort den främre I/O-panelen

🔧 **OBS!** Notera hur alla kablar är dragna allteftersom du tar bort dem så att du kan dra dem korrekt när du installerar den nya I/O-panelen.

1. Följ anvisningarna i [Innan du börjar](#).
2. Ta bort datorkåpan (se [Ta bort datorkåpan](#)).
3. Ta bort frontpanelen (se [Ta bort frontpanelen](#)).
4. Ta bort stödkonsolen (se [Ta bort stödkonsolen](#)).
5. Ta bort hårddisken (se [Ta bort en hårddisk](#)).

⚠ **VIKTIGT!** Var mycket försiktig när du drar ut I/O-panelen ur datorn. Vårslöshet kan leda till skador på kabelkontakter och på kabelklämmorna.

6. Koppla loss alla kablar som är anslutna till I/O-panelen från moderkortet.
7. Ta bort skruven som håller fast I/O-panelen i chassit.
8. För I/O-panelen åt vänster och dra försiktigt ut den.



1	skruv	2	I/O-panel	3	I/O-panelklämuttag
---	-------	---	-----------	---	--------------------

Sätta tillbaka I/O-panelen

⚠ **VIKTIGT!** Var noga med att inte skada kabelkontakter och kabelklämmor när du skjuter in I/O-panelen i datorn.

1. Passa in I/O-panelen och skjut in den i I/O-panelklämuttaget.

2. Skruva tillbaka skruven som håller fast I/O-panelen i chassit.
3. Anslut kablarna till kontakterna på moderkortet.
4. Sätt tillbaka hårddisken (se [Sätta tillbaka en hårddisk](#)).
5. Sätt tillbaka stödkonsolen (se [Sätta tillbaka stödkonsolen](#)).
6. Installera frontpanelen (se [Sätta tillbaka frontpanelen](#)).
7. Sätt tillbaka datorkåpan (se [Sätta tillbaka datorkåpan](#)).
8. Anslut datorn och enheterna till eluttagen och starta dem.

[Tillbaka till innehållssidan](#)

[Tillbaka till innehållssidan](#)

Minne

Dell™ Inspiron™ 535s/537s/545s/546s Servicehandbok

- [Ta bort minne](#)
- [Sätta tillbaka minne](#)
- [Rekommenderad minneskonfiguration](#)
- [Installera minneskonfiguration med dubbla kanaler](#)

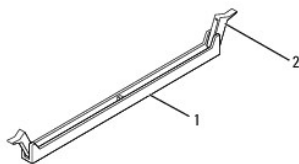
⚠ VARNING! Innan du utför något arbete inuti datorn ska du läsa säkerhetsinstruktionerna som medföljde datorn. Mer säkerhetsinformation finns på hemsidan för regelefterlevnad på www.dell.com/regulatory_compliance.

⚠ VARNING! Undvik elektriska stötar genom att alltid koppla loss datorn från eluttaget innan du tar av kåpan.

⚠ VARNING! Använd inte datorn med några höljen eller skydd borttagna (detta gäller datorkåpan, frontpanelen, täckbrickor, täckpaneler med mera).

Ta bort minne

1. Följ anvisningarna i [Innan du börjar](#).
2. Ta bort datorkåpan (se [Ta bort datorkåpan](#)).
3. Hitta minnesmodulen på moderkortet (se [Komponenter på moderkortet](#)).
4. Tryck ut spärrhakarna på ömse sidor av minnesmodulkontakten.



1	kontakt för minnesmodul	2	spärrhake
---	-------------------------	---	-----------

5. Ta tag i minnesmodulen och dra den uppåt.

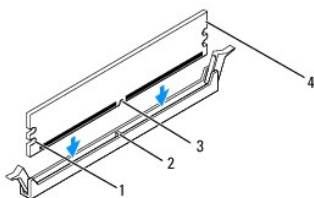
Om det är svårt att få loss modulen vickar du försiktigt på den fram och tillbaka för att få loss den från kontakten.

Sätta tillbaka minne

1. Följ anvisningarna i [Innan du börjar](#).
2. Tryck ut spärrhakarna på ömse sidor av minnesmodulkontakten.
3. Följ riktlinjerna för installation av minne (se [Rekommenderad minneskonfiguration](#)).

⚠ VIKTIGT! Installera inte ECC-minnesmoduler.

4. Rikta in skåran i nederkanten av minnesmodulen mot fliken i minnesmodulkontakten.



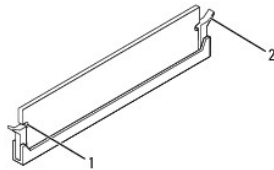
1	inskränningar (2)	2	flik
---	-------------------	---	------

3	skåra	4	minnesmodul
---	-------	---	-------------

△ VIKTIGT! Tryck modulen rakt ned på kontakten med ett jämnt tryck i båda ändarna, så minimerar du risken för skador på minnesmodulen.

- Tryck ner modulen i kontakten så att modulen kläms på plats.

Om du sätter i modulen korrekt klämmer spärrhakarna fast i inskärningarna på modulens båda sidor.



1	inskränningar (2)	2	spärrhake (fäst på plats)
---	-------------------	---	---------------------------

- Sätt tillbaka datorkåpan (se [Sätta tillbaka datorkåpan](#)).
- Anslut datorn och alla anslutna enheter till eluttagen och starta den.
Om ett meddelande om att minnesstorleken har förändrats visas fortsätter du genom att trycka på <F1>.
- Logga in på datorn.
- Högerklicka på ikonen **Den här datorn** på Microsoft® Windows®- skrivbordet klicka på **Egenskaper**.
- Klicka på fliken **Allmänt**.
- Verifiera att minnet är korrekt installerat genom att kontrollera mängden minne (RAM).

Rekommenderad minneskonfiguration

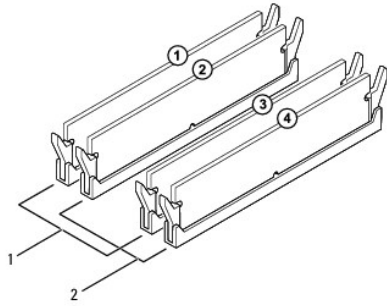
Använd tabellen nedan när du installerar eller byter ut minne:

Modell	En modul	Två moduler	Tre moduler	Fyra moduler
535s/537s	DIMM1	DIMM1 DIMM2	Ej tillämpligt	Ej tillämpligt
545s	DIMM1	DIMM1 DIMM3	DIMM1 DIMM3 DIMM2	DIMM1 DIMM3 DIMM2 DIMM4
546s	DIMM1	DIMM1 DIMM2	DIMM1 DIMM2 DIMM3	DIMM1 DIMM2 DIMM3 DIMM4

Installera minneskonfiguration med dubbla kanaler

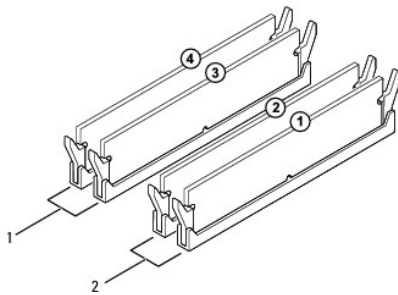
🚫 OBS! Minne med dubbla kanaler stöds inte på Inspiron™ 535s/537s.

Inspiron 545s



1	Par A: matchande minnesmodulpar i kontakterna DIMM1 och DIMM3	2	Par B: matchande minnesmodulpar i kontakterna DIMM2 och DIMM4
---	---	---	---

Inspiron 546s



1	Par B: matchande minnesmodulpar i kontakterna DIMM3 och DIMM4	2	Par A: matchande minnesmodulpar i kontakterna DIMM1 och DIMM2
---	---	---	---

[Tillbaka till innehållssidan](#)

[Tillbaka till innehållssidan](#)

Nättagregat

Dell™ Inspiron™ 535s/537s/545s/546s Servicehandbok

- [Ta bort nättagregatet](#)
- [Sätta tillbaka ett nättagregat](#)

- ⚠ **WARNING!** Innan du utför något arbete inuti datorn ska du läsa säkerhetsinstruktionerna som medföljde datorn. Mer information om säkert handhavande finns på hemsidan för regel efterlevnad på www.dell.com med adressen www.dell.com/regulatory_compliance.
- ⚠ **WARNING!** Undvik elektriska stötar genom att alltid koppla loss datorn från eluttaget innan du tar av kåpan.
- ⚠ **WARNING!** Använd inte datorn med några höljen eller skydd borttagna (detta gäller datorkåpan, frontpanelen, täckbrickor, täckpaneler med mera).

Ta bort nättagregatet

1. Följ anvisningarna i [Innan du börjar](#).

2. Ta bort datorkåpan (se [Ta bort datorkåpan](#)).

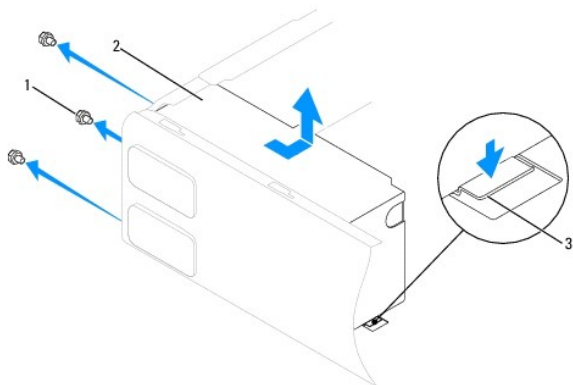
3. Koppla bort likströmskablar från moderkortet och enheterna.

Notera hur likströmskablar är dragna under flikarna i datorchassi när du tar bort dem från moderkortet och enheterna. Du måste dra kablarna rätt när du sätter tillbaka dem för att förhindra att de kläms eller böjs för mycket.

4. Ta bort stödkonsolen (se [Ta bort stödkonsolen](#)).

5. Koppla loss alla kablar från spärrhaken på sidan av nättagregatet.

6. Skruva loss de tre skruvarna som fäster nättagregatet i datorns chassi.



1	skruvar (3)	2	nättagregat	3	spärrhake (endast Inspiron 535s och 537s)
---	-------------	---	-------------	---	---

7. För Inspiron 535s och 537s: tryck ned spärrhaken.

Skjut ut nättagregatet och lyft ut det ur datorn.


Sätta tillbaka ett nättagregat

1. För Inspiron 535s och 537s: tryck ned spärrhaken.

Skjut in det nya nättagregatet mot datorns baksida.

- ⚠ **WARNING!** Om inte alla skruvarna skruvas fast ordentligt kan det orsaka elstötar eftersom skruvarna har stor betydelse för systemets jordning.

2. Skruva tillbaka de tre skruvarna som fäster nätaggregatet i datorns chassi.

 **OBS!** Dra alla likströmskablar under chassifikarna. Kablarna måste sitta på rätt plats för att förhindra att de skadas.

3. Anslut likströmskablar till moderkortet och enheterna igen.

4. Fäst alla kablar i spärrhaken på sidan av nätaggregatet.

 **OBS!** Kontrollera att alla kablar sitter på rätt plats och att de sitter i ordentligt.

5. Sätt tillbaka stödkonsolen (se [Sätta tillbaka stödkonsolen](#)).

6. Sätt tillbaka datorkåpan (se [Sätta tillbaka datorkåpan](#)).

7. Anslut datorn och alla anslutna enheter till ett eluttag och starta dem.

[Tillbaka till innehållssidan](#)

[Tillbaka till innehållssidan](#)

Systeminställningsprogrammet

Dell™ Inspiron™ 535s/537s/545s/546s Servicehandbok


- [Översikt](#)
- [Öppna systeminställningsprogrammet](#)
- [Rensa glömda lösenord](#)
- [Nollställa CMOS-inställningar](#)
- [Flasha BIOS](#)

Översikt

Använda systeminställningsprogrammet:


1. Ändra systemkonfigurationsinformationen när du har lagt till, ändrat eller tagit bort maskinvara i datorn.
1. Ställa in eller ändra en användardefinierad inställning, till exempel ett användarlösenord.
1. Ta reda på hur mycket minne datorn använder eller ange vilken typ av hårddisk som är installerad.

Innan du gör ändringar i systeminställningarna rekommenderar vi att du antecknar informationen som visas på skärmen i systeminställningsprogrammet och sparar den ifall du skulle behöva den senare.

 **VIKTIGT!** Ändra inte systeminställningarna om du inte är helt säker på vad du gör. Vissa ändringar kan medföra att datorn inte fungerar som den ska.

Öppna systeminställningsprogrammet

1. Starta (eller starta om) datorn.
2. När DELL-logotypen visas trycker du direkt på <F2>.

 **OBS!** Tangentbordsfel kan uppstå om en tangent hålls ned under en längre tid. Undvik att orsaka ett tangentbordsfel genom att trycka på och släppa <F2> med jämna mellanrum tills systeminställningsskärmen visas.

Om du väntar för länge och operativsystemets logotyp visas fortsätter du att vänta tills Microsoft® Windows® har startats och stänger sedan av datorn och försöker igen.

Skärmar i systeminställningsprogrammet


Options List (alternativlista) — Det här fältet visas överst i systeminställningsfönstret. I fältet visas alternativ som anger datorns konfiguration: installerad maskinvara, energisparfunktioner och säkerhetsfunktioner.

Option Field (alternativfält) — Det här fältet innehåller information om varje inställning. I fältet kan du visa dina aktuella inställningar och göra ändringar i inställningarna. Markera ett alternativ med höger- och vänsterpiltangenten. Aktivera det genom att trycka på <Retur>.

Help Field (hjälpfält) — Det här fältet visar hjälpinformation för det alternativ som du har markerat.

Key Functions (tangentfunktioner) — Det här fältet visas under Option Field och visar tangenter och deras funktioner i det aktiva systeminställningsfältet.

Alternativ i systeminställningsprogrammet

 **OBS!** Beroende på dator och vilka enheter som är installerade visas kanske inte alla inställningar i den här listan.

Inspiron 535s/537s

System Info (systeminformation)	
System	Visar datorns modellnummer.
BIOS Info (BIOS-information)	Visar BIOS-versionen och datum.
Asset Tag (inventariebeteckning)	Visar datorns inventariebeteckning om sådan finns.
Service Tag (servicenummer)	Visar datorns servicenummer.
Processor Type (processortyp)	Visar processortypen.

Processor Level 2 Cache (nivå 2-cache för processor)	Visar nivå 2-cache för processor.
Memory Installed (installerat minne)	Visar mängden installerat minne.
Memory Available (tillgängligt minne)	Visar mängden tillgängligt minne.
Memory Speed (minnehastighet)	Visar frekvensen för installerat minne.
Memory Channel Mode (minneskanalläge)	Visar kanalläge för installerat minne.
System Memory Type (typ av systemminne)	Visar typen av installerat minne.
Standard CMOS Features (standard CMOS-funktioner)	
Date (datum)	Visar aktuellt datum i formatet (mm:dd:åååå).
Time (tid)	Visar aktuell tid i formatet (hh:mm:ss).
SATA 0	Visar de SATA-enheter som är anslutna till SATA 0-kontakten.
SATA 1	Visar de SATA-enheter som är anslutna till SATA 1-kontakten.
Halt On (halt på)	All Errors (alla fel); All, But Keyboard (alla, utom tangentbord). Standardinställningen är All, But Keyboard (alla, utom tangentbord).
Advanced BIOS Features (avancerade BIOS-funktioner)	
CPU Feature (processoregenskaper)	<ul style="list-style-type: none"> 1 Limit CPUID Value (begränsa CPUID-värde) — Enabled (aktiverad); Disabled (inaktiverad). Standardinställningen är Disabled (inaktiverad). 1 Execute Disable Bit (Utför inaktivera bit) — Enabled (aktiverad); Disabled (inaktiverad). Standardinställningen är Enabled (aktiverad). 1 Core Multi-Processing (processorer med flera kärnor) — Enabled (aktiverad); Disabled (inaktiverad). Standardinställningen är Enabled (aktiverad).
Boot Up NumLock Status (NumLock-status vid start)	Off (av); On (på). Standardinställningen är On (på).
Module Bay (modulfack)	Identifierar enheten som är installerad i modulfacket.
Boot Device Configuration (konfigurering av startenhet)	
Removable Boot Priority (startordning för borttagbara enheter)	Används för att ange enhetsprioritet för borttagbara enheter, till exempel USB-diskettenheter. Alternativet som visas uppdateras dynamiskt efter anslutna borttagbara enheter.
Hard Disk Boot Priority (startordning för hårddisken)	Används för att ange enhetsprioritet för hårddiskar. Alternativet som visas uppdateras dynamiskt efter identifierade hårddiskar.
CD/DVD Boot Priority (startprioritet för cd/dvd)	Används för att ange enhetsprioritet för cd/dvd-enheter. Alternativet som visas uppdateras dynamiskt efter identifierade cd/dvd-enheter.
Network Boot Priority (startordning för nätverksenheter)	Används för att ange enhetsprioritet för nätverksenheter. Alternativet som visas uppdateras dynamiskt efter identifierade nätverksenheter.
USB Boot Priority (startordning för USB-enheter)	Används för att ange enhetsprioritet för USB-enheter. Alternativet som visas uppdateras dynamiskt efter identifierade USB-enheter.
First Boot Device (första startenhet)	Removable Dev. (borttagbar enhet); Hard Drive (hårddisk); CD/DVD; Network (nätverk); USB; Disabled (inaktiverad). Standardinställningen är Removable Dev. (borttagbar enhet).
Second Boot Device (andra startenhet)	Removable Dev. (borttagbar enhet); Hard Drive (hårddisk); CD/DVD; Network (nätverk); USB; Disabled (inaktiverad). Standardinställningen är Hard Drive (hårddisk).
Third Boot Device (tredje startenhet)	Removable Dev. (borttagbar enhet); Hard Drive (hårddisk); CD/DVD; Network (nätverk); USB; Disabled (inaktiverad). Standardinställningen är CD/DVD.
Fourth Boot Device (fjärde startenhet)	Removable Dev. (borttagbar enhet); Hard Drive (hårddisk); CD/DVD; Network (nätverk); USB; Disabled (inaktiverad). Standardinställningen är Network (nätverk).
Fifth Boot Device (femte startenhet)	Removable Dev. (borttagbar enhet); Hard Drive (hårddisk); USB; Network (nätverk); USB; Disabled (inaktiverad). Standardinställningen är USB.
Boot Other Device (starta från andra enheter)	Enabled (aktiverad); Disabled (inaktiverad). Standardinställningen är Enabled (aktiverad).
Advanced Chipset Features (avancerade kretsfunktioner)	
Init Display First (init visas först)	PCI Slot (PCI-plats), Onboard (inbyggd). Standardinställningen är PCI Slot (PCI-plats).
Video Memory Size (storlek på bildskärmsminne)	1 MB, 8 MB. Standardinställningen är 8 MB.
DVMT Mode (DVMT-läge)	FIXED (fast), DVMT. Standardinställningen är DVMT.
DVMT/FIXED Memory Size (DVMT/FAST minnesstorlek)	128 MB, 256 MB, MAX. Standardinställningen är 128 MB.
OBS! Funktionerna DVMT-läge och FAST minnesstorlek är inte tillgängliga i Inspiron 537s	
Integrated Peripherals (integrerade enheter)	
USB Device Setting (USB-enhetsinställning)	<ul style="list-style-type: none"> 1 USB Controller (USB-styrenhet) — Enabled (aktiverad) eller Disabled (inaktiverad). Standardinställningen är Enabled (aktiverad).

	1 USB Operation Mode (USB-användarläge) — High Speed (hög hastighet); Full Speed (full hastighet); Low Speed (låg hastighet). Standardinställningen är High Speed (hög hastighet).
Onboard SATA Controller (inbyggd SATA-styrenhet)	Enabled (aktiverad) eller Disabled (inaktiverad). Standardinställningen är Enabled (aktiverad).
Onboard Audio Controller (inbyggd ljudstyrenhet)	Enabled (aktiverad) eller Disabled (inaktiverad). Standardinställningen är Enabled (aktiverad).
Onboard LAN Controller (inbyggd LAN-styrenhet)	Enabled (aktiverad) eller Disabled (inaktiverad). Standardinställningen är Enabled (aktiverad).
Onboard LAN Boot ROM (inbyggd LAN-start-ROM)	Enabled (aktiverad) eller Disabled (inaktiverad). Standardinställningen är Disabled (inaktiverad).
Power Management Setup (ströminställningar)	
ACPI Suspend Type (ACPI-väntetyp)	S1(POS); S3(STR). Standardinställningen är S3(STR).
Remote Wake Up (fjärråterställning)	On (på); Off (av). Standardinställningen är On (på).
Auto Power On (automatisk start)	Enabled (aktiverad); Disabled (inaktiverad). Standardinställningen är Disabled (inaktiverad).
Auto Power On Date (automatiskt startdatum)	0
Auto Power On Time (automatisk starttid)	0:00:00
AC Recovery (strömåterställning)	Off (av); On (på) ; Last (sista). Standardinställningen är Off (av).
Set Supervisor Password (ange administratörslösenord)	
Supervisor Password (administratörslösenord)	Installed (installerat); Not Installed (inte installerat). Standardinställningen är Not Installed (inte installerat).
Change Supervisor Password (ändra administrationslösenord)	Tryck på Retur för att ändra administratörslösenordet.
Set User Password (ange användarlösenord)	
User Password (användarlösenord)	Installed (installerat); Not Installed (inte installerat). Standardinställningen är Not Installed (inte installerat).
Change User Password (ändra användarlösenordet)	Tryck på Retur för att ändra användarlösenordet.

Inspiron 545s

System Info (systeminformation)	
System	Visar datorns modellnummer.
BIOS Info (BIOS-information)	Visar BIOS-versionen och datum.
Service Tag (servicenummer)	Visar datorns servicenummer.
Processor Type (processortyp)	Visar processortypen.
Processor L2 Cache (processorns L2-cache)	Visar nivå 2-cache för processor.
Memory Installed (installerat minne)	Visar mängden installerat minne.
Memory Available (tillgängligt minne)	Visar mängden tillgängligt minne.
Memory Speed (minnehastighet)	Visar frekvensen för installerat minne.
Memory Channel Mode (minneskanalläge)	Visar kanalläge för installerat minne.
Memory Technology (minnesteknik)	Visar typen av installerat minne.
Standard CMOS Features (standard CMOS-funktioner)	
Date (datum)	Visar aktuellt datum i formatet (mm:dd:åååå).
Time (tid)	Visar aktuell tid i formatet (hh:mm:ss).
SATA 0	Visar de SATA-enheter som är anslutna till SATA 0-kontakten.
SATA 1	Visar de SATA-enheter som är anslutna till SATA 1-kontakten.
SATA 4	Visar de SATA-enheter som är anslutna till SATA 4-kontakten.
SATA 5	Visar de SATA-enheter som är anslutna till SATA 5-kontakten.
Halt On (halt på)	All Errors (alla fel); All, But Keyboard (alla, utom tangentbord). Standardinställningen är All, But Keyboard (alla, utom tangentbord).
Advanced BIOS Features (avancerade BIOS-funktioner)	
CPU Feature (processoregenskaper)	1 Limit CPUID Value (begränsa CPUID-värde) — Enabled (aktiverad); Disabled (inaktiverad). Standardinställningen är Disabled (inaktiverad). 1 Execute Disable Bit (Utför inaktivera bit) — Enabled (aktiverad); Disabled (inaktiverad).

	Standardinställningen är Enabled (aktiverad). <ul style="list-style-type: none"> 1 Core Multi-Processing (processorer med flera kärnor) — Enabled (aktiverad); Disabled (inaktiverad). Standardinställningen är Enabled (aktiverad).
Boot Up NumLock Status (NumLock-status vid start)	Off (av); On (på). Standardinställningen är On (på).
Module Bay (modulfack)	Identifierar enheten som är installerad i modulfacket.
Boot Device Configuration (konfigurering av startenheter)	
Hard Disk Boot Priority (startordning för hårddiskar)	Används för att ange enhetsprioritet för hårddiskar. Alternativen som visas uppdateras dynamiskt efter identifierade hårddiskar.
First Boot Device (första startenheter)	Removable (borttagbar); Hard Disk (hårddisk); CDROM; USB-CDROM: Disabled (inaktiverad). Standardinställningen är Removable (borttagbar).
Second Boot Device (andra startenheter)	Removable (borttagbar); Hard Disk (hårddisk); CDROM; USB-CDROM: Disabled (inaktiverad). Standardinställningen är Hard Disk (hårddisk).
Third Boot Device (tredje startenheter)	Removable (borttagbar); Hard Disk (hårddisk); CDROM; USB-CDROM: Disabled (inaktiverad). Standardinställningen är CDROM.
Boot Other Device (starta från andra enheter)	Enabled (aktiverad); Disabled (inaktiverad). Standardinställningen är Enabled (aktiverad).
Advanced Chipset Features (avancerade kretsfunktioner)	
Init Display First (init visas först)	PCI Slot (PCI-plats), Onboard (inbyggd). Standardinställningen är PCI Slot (PCI-plats).
Video Memory Size (storlek på bildskärmsminne)	1 MB, 8 MB. Standardinställningen är 8 MB.
DVMT Mode (DVMT-läge)	FIXED (fast), DVMT. Standardinställningen är DVMT.
DVMT/FIXED Memory Size (DVMT/FAST minnesstorlek)	128 MB, 256 MB, MAX. Standardinställningen är 128 MB.
Integrated Peripherals (integrerade enheter)	
USB Device Setting (USB-enhetsinställning)	<ul style="list-style-type: none"> 1 USB Controller (USB-styrenhet) — Enabled (aktiverad) eller Disabled (inaktiverad). Standardinställningen är Enabled (aktiverad). 1 USB Operation Mode (USB-användarläge) — High Speed (hög hastighet); Full/Low Speed (full/låg hastighet). Standardinställningen är High Speed (hög hastighet).
Onboard Audio Controller (inbyggd ljudstyrenhet)	Enabled (aktiverad) eller Disabled (inaktiverad). Standardinställningen är Enabled (aktiverad).
Onboard LAN Controller (inbyggd LAN-styrenhet)	Enabled (aktiverad) eller Disabled (inaktiverad). Standardinställningen är Enabled (aktiverad).
Onboard LAN Boot ROM (inbyggd LAN-start-ROM)	Enabled (aktiverad) eller Disabled (inaktiverad). Standardinställningen är Disabled (inaktiverad).
SATA Mode (SATA-läge)	IDE (fast), RAID. Standardinställningen är IDE.
Power Management Setup (ströminställningar)	
ACPI Suspend Type (ACPI-väntetyp)	S1(POS); S3(STR). Standardinställningen är S3(STR).
Remote Wake Up (fjärråterställning)	On (på); Off (av). Standardinställningen är On (på).
Auto Power On (automatisk start)	Enabled (aktiverad); Disabled (inaktiverad). Standardinställningen är Disabled (inaktiverad).
Auto Power On Date (automatiskt startdatum)	0
Auto Power On Time (automatisk starttid)	0:00:00
AC Recovery (strömåterställning)	Off (av); On (på); Last (sista). Standardinställningen är Off (av).
Set Supervisor Password (ange administratörslösenord)	
Supervisor Password (administratörslösenord)	Installed (installerat); Not Installed (inte installerat). Standardinställningen är Not Installed (inte installerat).
Change Supervisor Password (ändra administratörslösenord)	Tryck på Retur för att ändra administratörslösenordet.
Set User Password (ange användarlösenord)	
User Password (användarlösenord)	Installed (installerat); Not Installed (inte installerat). Standardinställningen är Not Installed (inte installerat).
Change User Password (ändra användarlösenord)	Tryck på Retur för att ändra användarlösenordet.

Inspiron 546s

System Info (systeminformation)	
BIOS Info (BIOS-information)	Visar BIOS-versionen och datum.
System	Visar datorns modellnummer.
Asset Tag (inventariebeteckning)	Visar datorns inventariebeteckning om sådan finns.
Service Tag (servicenummer)	Visar datorns servicenummer.
Processor Type (processortyp)	Visar processortypen.
CPU Speed (processorhastighet)	Visar processorns hastighet.
Processor L2 Cache (processorns L2-cache)	Visar nivå 2-cache för processor.
Memory Installed (installerat minne)	Visar mängden installerat minne.
Memory Available (tillgängligt minne)	Visar mängden tillgängligt minne.
Memory Speed (minnehastighet)	Visar frekvensen för installerat minne.
Memory Channel Mode (minneskanalläge)	Visar kanalläge för installerat minne.
Memory Technology (minnesteknik)	Visar typen av installerat minne.
Standard CMOS Features (standard CMOS-funktioner)	
System Time (systemtid)	Visar aktuell tid i formatet (hh:mm:ss).
System Date (systemdatum)	Visar aktuellt datum i formatet (mm:dd:åååå).
SATA 0	Visar de SATA-enheter som är anslutna till SATA 0-kontakten.
SATA 1	Visar de SATA-enheter som är anslutna till SATA 1-kontakten.
SATA 2	Visar de SATA-enheter som är anslutna till SATA 2-kontakten.
SATA 3	Visar de SATA-enheter som är anslutna till SATA 3-kontakten.
Advanced BIOS Features (avancerade BIOS-funktioner)	
CPU Feature (processoregenskaper)	<ul style="list-style-type: none"> 1 AMD Virtualization (AMD-virtualisering) — Enabled (aktiverad); Disabled (inaktiverad). Standardinställningen är Enabled (aktiverad). 1 AMD Cool 'N' Quiet-funktion — Enabled (aktiverad); Disabled (avaktiverad). Standardinställningen är Enabled (aktiverad). 1 AMD Live! — Indikerar AMD Live!- status.
USB Device Setting (USB-enhetsinställning)	<ul style="list-style-type: none"> 1 USB Controller (USB-styrenhet) — Enabled (aktiverad) eller Disabled (inaktiverad). Standardinställningen är Enabled (aktiverad). 1 USB Operation Mode (USB-användarläge) — High Speed (hög hastighet); Full/Low Speed (full/låg hastighet). Standardinställningen är High Speed (hög hastighet).
Advanced Chipset Features (avancerade kretsfunktioner)	
Init Display First (init visas först)	PCI-E 16X Slot (PCI-E 16X-plats); PCI-E 1X Slot (PCI-E 1X-plats); PCI Slot (PCI-plats); Onboard (inbyggd). Standardinställningen är PCI-E 16X Slot (PCI-E 16X-plats).
UMA Frame Buffer Storlek (UMA-rambuffertstorlek)	Auto; 32 MB; 64 MB; 128 MB; 256 MB; 512 MB. Standardinställningen är Auto.
Onboard Audio Controller (inbyggd ljudstyrenhet)	Auto; Disabled (inaktiverad); Enabled (aktiverad). Standardinställningen är Enabled (aktiverad).
HD Audio	Disabled (inaktiverad); Enabled (aktiverad). Standardinställningen är Enabled (aktiverad).
Onboard LAN Controller (inbyggd LAN-styrenhet)	Disabled (inaktiverad); Enabled (aktiverad). Standardinställningen är Enabled (aktiverad).
Onboard LAN Boot ROM (inbyggd LAN-start-ROM)	Enabled (aktiverad); Disabled (inaktiverad). Standardinställningen är Disabled (inaktiverad).
SATA Mode (SATA-läge)	RAID (fast), ATA. Standardinställningen är ATA.
Module Bay (modulfack)	Identifierar enheten som är installerad i modulfacket.
Boot Device Configuration (konfigurering av startenheter)	
Boot Settings Configuration (startinställningskonfiguration)	<ul style="list-style-type: none"> 1 Fast Boot (snabb uppstart) — Disabled (inaktiverad); Enabled (aktiverad). Standardinställningen är Enabled (aktiverad). 1 Numlock Key (Numlock-tangent) — OFF (av); ON (på). Standardinställningen är ON (på). 1 Keyboard Errors (tangentbordsfel) — Report (rapportera); Do Not Report (rapportera inte). Standardinställningen är Report (rapportera).
Hard Disk Boot Priority (startordning för hårddiskar)	<ul style="list-style-type: none"> 1 1st Boot Device (första startenheter) — Removable (borttagbar); CD/DVD; Hard Drive (hårddisk); Disabled (inaktiverad). Standardinställningen är Removable (borttagbar). 1 2nd Boot Device (andra startenheter) — Removable (borttagbar); CD/DVD; Hard Drive (hårddisk); Disabled (inaktiverad). Standardinställningen är CD/DVD. 1 3rd Boot Device (tredje startenheter) — Removable (borttagbar); CD/DVD; Hard Drive (hårddisk); Disabled (inaktiverad). Standardinställningen är Hard Drive (hårddisk).
Boot Other Device (starta från andra enheter)	No (nej); Yes (ja). Standardinställningen är Yes (ja).

Power Management Setup (ströminställningar)	
ACPI Suspend Type (ACPI-väntetyp)	S1(POS); S3(STR). Standardinställningen är S3(STR).
C1E Support (C1E-stöd)	Disabled (aktiverad); Enabled (inaktiverad). Standardinställningen är Disabled (inaktiverad).
Remote Wake Up (fjärråterställning)	Disabled (inaktiverad); Enabled (aktiverad). Standardinställningen är Enabled (aktiverad).
AC Recovery (strömåterställning)	Off (av); On (på); Last (sista). Standardinställningen är Off (av).
Auto Power On (automatisk start)	Disabled (aktiverad); Enabled (inaktiverad). Standardinställningen är Disabled (inaktiverad).
Auto Power On Date (automatiskt startdatum)	0
Auto Power On Time (automatisk starttid)	0:00:00
Säkerhetsfunktioner i BIOS	
Supervisor Password (administratörslösenord)	Visar status för administratörslösenordet.
User Password (användarlösenord)	Visar status för användarlösenordet.
Set Supervisor Password (ange administratörslösenord)	Ange administratörslösenordet i den här menyn.
OBS! Följande alternativ är tillgängliga när administratörslösenordet har angivits.	
User Access Level (användarnivå)	
Set User Password (ange användarlösenord)	
Password Check (lösenordskontroll)	

Ändra startsekvensen för aktuell start

Du kan använda den här funktionen om du t ex vill att datorn ska starta från cd-enheten så att du kan köra Dell Diagnostics på *Drivers and Utilities*-mediet (Drivrutiner och verktyg), men vill att datorn ska starta från hårddisken när diagnostiktestet är klart. Du kan även använda den här funktionen om du vill starta datorn från en USB-enhet, till exempel en diskettenhet, ett minneskort eller en CD-RW-enhet.


1. Om du vill starta från en USB-enhet ansluter du enheten till en USB-port.
2. Starta (eller starta om) datorn.
3. Tryck på F12 när F2 = Setup, F12 = Boot Menu visas längst ned till höger på skärmen.

Om du väntar för länge och operativsystemets logotyp visas fortsätter du att vänta tills skrivbordet i Microsoft Windows visas. Stäng sedan av datorn och försök igen.

Boot Device Menu (startenhetsmenyn) visas som en lista med alla tillgängliga startenheter. Till varje enhet finns en siffra.


4. Längst ned på menyn anger du siffran för den enhet som ska användas för den aktuella uppstarten.

Om du till exempel vill starta från ett USB-minne markerar du **USB Flash Device** (USB-enhet) och trycker på <Retur>.

 **OBS!** Om du vill starta från en USB-enhet måste enheten vara startbar. Kontrollera att den är startbar i dokumentationen för enheten.

Ändra startsekvens för kommande start

1. Starta systeminställningsprogrammet (se [Öppna systeminställningsprogrammet](#)).
2. Använd piltangenterna för att gå till inställningarna för **Boot Device Configuration** (konfigurering av startenheter) och tryck på <Retur> för att komma till menyn.

 **OBS!** Anteckna den aktuella startsekvensen så att du har kvar den om du skulle vilja återställa den.

3. Tryck på upp- eller nedpiltangenterna för att gå igenom listan med enheter.
4. Tryck på plus (+) eller minus (-) för att ändra startprioriteten för enheten.

Rensa glömda lösenord

 **WARNING!** Innan du utför något arbete inuti datorn ska du läsa säkerhetsinstruktionerna som medföljde datorn. Mer säkerhetsinformation finns på hemsidan för regelefterlevnad på www.dell.com/regulatory_compliance.

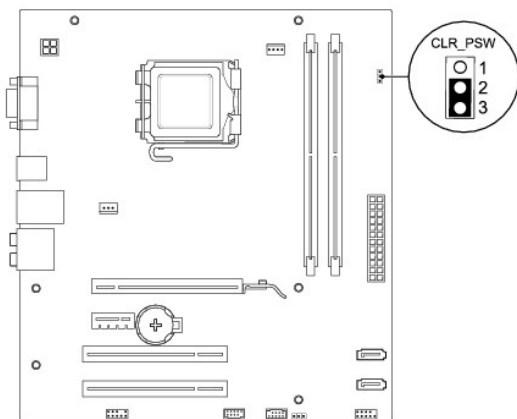
1. Följ anvisningarna i [Innan du börjar](#).

2. Ta bort datorkåpan (se [Ta bort datorkåpan](#)).

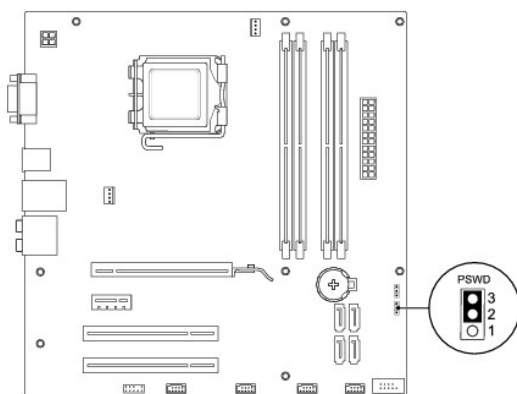
3. Leta upp 3-stifts lösenordsbygeln på moderkortet.

OBS! Var lösenordskontakten är placerad kan variera från system till system.

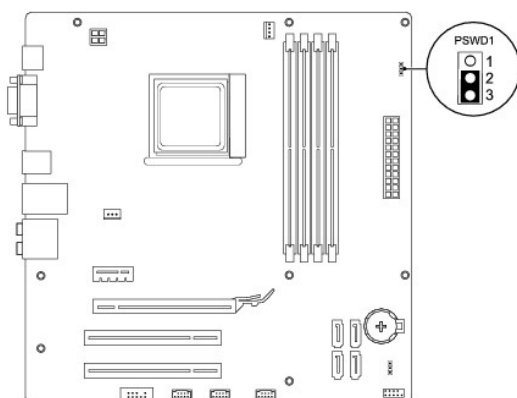
Inspiron 535s/537s



Inspiron 545s



Inspiron 546s

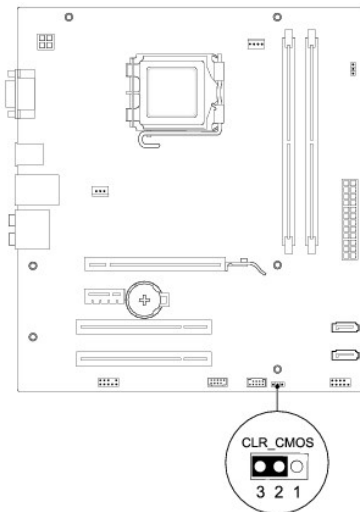


4. Ta bort 2-stiftsbygeln från stift 2 och 3 och sätt den på stift 1 och 2.
 5. Starta datorn, vänta i ca fem sekunder och stäng sedan av datorn. Om det behövs håller du ned strömknappen för att stänga av datorn.
 6. Ta bort 2-stiftsbygeln från stiften 1 och 2 och sätt tillbaka den på stiften 2 och 3 för att aktivera lösenordsfunktionen.
 7. Sätt tillbaka datorkåpan (se [Sätta tillbaka datorkåpan](#)).
 8. Anslut datorn och alla anslutna enheter till eluttaget och starta dem.
-

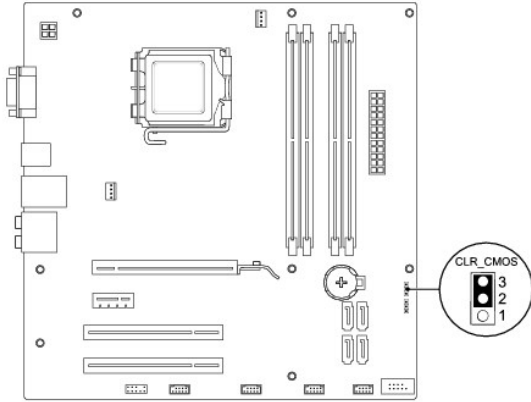
Nollställa CMOS-inställningar

1. Följ anvisningarna i [Innan du börjar](#).
 - 🔌 **OBS!** Datorn måste kopplas bort från eluttaget för att du ska kunna nollställa CMOS-inställningen.
2. Ta bort datorkåpan (se [Ta bort datorkåpan](#)).
3. Återställ de aktuella CMOS-inställningarna:
 - a. Leta upp 3-stifts CMOS-återställningsbygeln på moderkortet.
 - b. Ta bort kontakten från stift 2 och 3 på CMOS-bygeln.
 - c. Sätt kontakten på stift 1 och 2 på CMOS-bygeln och vänta i ca fem sekunder.
 - d. Ta bort kontakten och sätt tillbaka den på stift 2 och 3 på CMOS- bygeln.

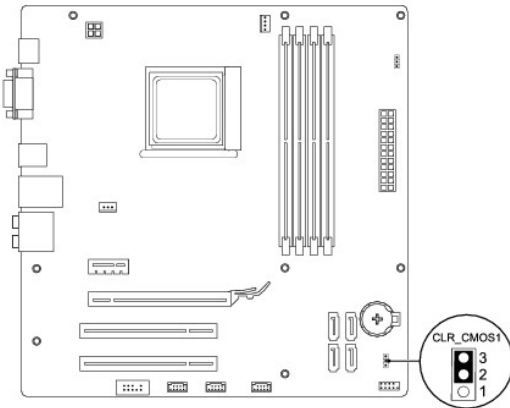
Inspiron 535s/537s



Inspiron 545s



Inspiron 546s



4. Sätt tillbaka datorkåpan (se [Sätta tillbaka datorkåpan](#)).
5. Anslut datorn och alla anslutna enheter till eluttagen och starta dem.

Flasha BIOS

BIOS kan behöva uppdateras (flashas) när en uppdatering finns tillgänglig eller när du byter moderkortet.

1. Starta datorn.
2. Hitta den senaste BIOS-uppdateringen till datorn på Dells supportwebbplats på support.dell.com.
3. Hämta filen genom att klicka på **Download Now (hämta nu)**.
4. Om fönstret **Export Compliance Disclaimer** (godkännande av exportbestämmelser) visas klickar du på **Yes, I Accept this Agreement** (ja, jag accepterar avtalet).

Fönstret **Filhämtning** visas.

5. Klicka på **Spara den här filen på disk** och klicka sedan på **OK**.

Fönstret **Spara som** visas.

6. Klicka på nedåtpilen i menyn **Spara som**, välj **Skrivbord** och klicka sedan på **Spara**.

Filen hämtas till skrivbordet.

7. Klicka på **Stäng** när fönstret **Hämtningen är slutförd** visas.

Filens ikon visas på skrivbordet och har samma namn som den hämtade BIOS-uppdateringsfilen.

8. Dubbelklicka på ikonen på skrivbordet och följ anvisningarna på skärmen.

[Tillbaka till innehållssidan](#)

[Tillbaka till innehållssidan](#)

Moderkort

Dell™ Inspiron™ 535s/537s/545s/546s Servicehandbok

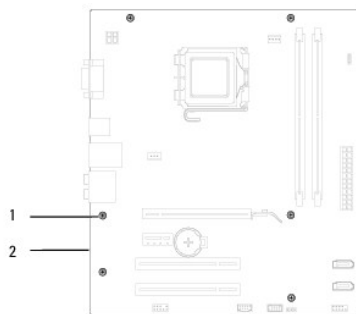
- [Ta bort moderkortet](#)
- [Sätta tillbaka moderkortet](#)

- ⚠ **WARNING!** Innan du utför något arbete inuti datorn ska du läsa säkerhetsinstruktionerna som medföljde datorn. Mer säkerhetsinformation finns på hemsidan för regelefterlevnad på www.dell.com/regulatory_compliance.
- ⚠ **WARNING!** Undvik elektriska stötar genom att alltid koppla loss datorn från eluttaget innan du tar av kåpan.
- ⚠ **WARNING!** Använd inte datorn med några höljen eller skydd borttagna (detta gäller datorkåpan, frontpanelen, täckbrickor, täckpaneler med mera).

Ta bort moderkortet

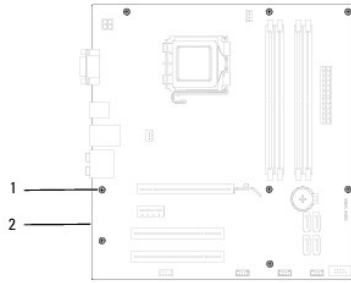
1. Följ anvisningarna i [Innan du börjar](#).
2. Ta bort datorkåpan (se [Ta bort datorkåpan](#)).
3. Ta bort stödkonsolen (se [Ta bort stödkonsolen](#)).
4. Tag loss alla tilläggskort på moderkortet (se [Ta bort PCI- och PCI Express- kort](#)).
5. Ta bort den optiska enheten (se [Ta bort en optisk enhet](#)).
6. Ta bort processorfläkten och kylflänsen (se [Ta bort processorfläkten och kylflänsen](#)).
7. Ta bort processorn (se [Ta bort processorn](#)).
8. Ta bort minnesmodulerna (se [Ta bort minne](#)) och skriv ner vilken minnesmodul som tagits bort från varje minnessockel så att de kan sättas tillbaka på samma plats när kortet sätts tillbaka.
9. Koppla loss alla kablar från moderkortet. Notera hur alla kablar är dragna allteftersom du tar bort dem så att du kan dra dem korrekt när du har installerat det nya moderkortet.
10. Skruva bort skruvarna från moderbordet.
11. Lyft moderkortet uppåt och ut.

Inspiron 535s/537s



1	skruvar (6)	2	moderkort
---	-------------	---	-----------

Inspiron 545s/546s



1 skruvar (8) 2 moderkort

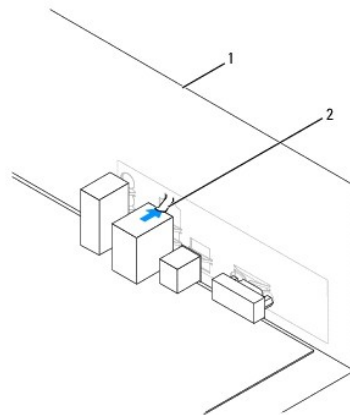
Jämför moderkortet som du har tagit bort med det nya moderkortet och kontrollera att de är identiska.

Sätta tillbaka moderkortet

1. Passa försiktigt in moderkortet i chassit och skjut det mot datorns baksida.

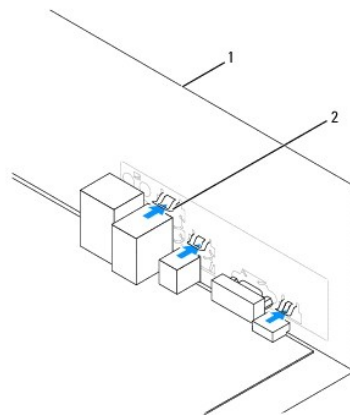
⚠ VIKTIGT! Kontrollera att låsflikarna inte är skadade när du byter ut moderkortet.

Inspiron 535s/537s



1 datorns baksida 2 låsflik

Inspiron 545s/546s



1 datorns baksida 2 låsflikar (3)

-
2. Skruva tillbaka skruvarna som håller fast moderkortet i chassit.
 3. Anslut kablarna som du kopplade bort från moderkortet.

△ VIKTIGT! Se till att processorfläkten och kylflänsen sitter ordentligt.

4. Sätt tillbaka processorn (se [Sätta tillbaka processorn](#)).
5. Sätt tillbaka processorfläkten och kylflänsen (se [Sätta tillbaka processorfläkten och kylflänsen](#)).
6. Sätt tillbaka minnesmodulerna på samma plats där de satt (se [Sätta tillbaka minne](#)).
7. Sätt tillbaka den optiska enheten (se [Sätta tillbaka en optisk enhet](#)).
8. Sätt tillbaka alla tilläggskort på moderkortet (se [Sätta tillbaka PCI- och PCI Express-kort](#)).
9. Sätt tillbaka stödkonsolen (se [Sätta tillbaka stödkonsolen](#)).
10. Sätt tillbaka datorkåpan (se [Sätta tillbaka datorkåpan](#)).
11. Anslut datorn och enheterna till eluttagen och starta dem.

[Tillbaka till innehållssidan](#)

[Tillbaka till innehållssidan](#)

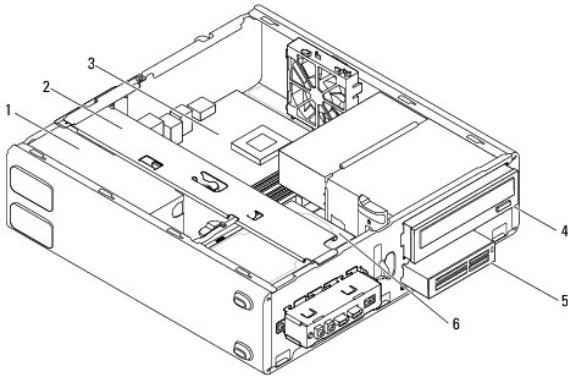
Teknisk översikt

Dell™ Inspiron™ 535s/537s/545s/546s Servicehandbok

- [Inuti datorn](#)
- [Komponenter på moderkortet](#)

⚠ VARNING! Innan du utför något arbete inuti datorn ska du läsa säkerhetsinstruktionerna som medföljde datorn. Mer säkerhetsinformation finns på hemsidan för regelefterlevnad på www.dell.com/regulatory_compliance.

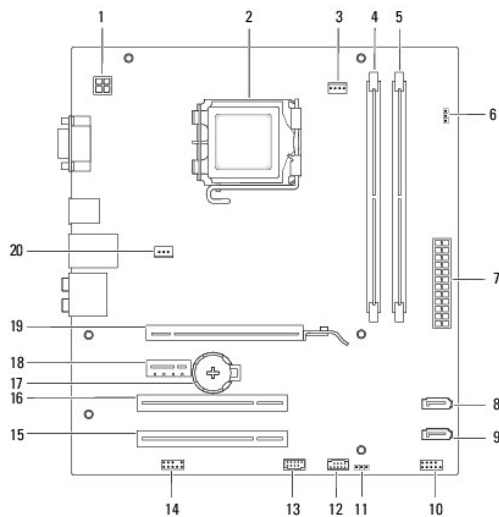
Inuti datorn



1	nättaggregat	2	stödconsol
3	moderkort	4	optisk enhet
5	minneskortläsare (tillval)	6	primär hårddisk

Komponenter på moderkortet

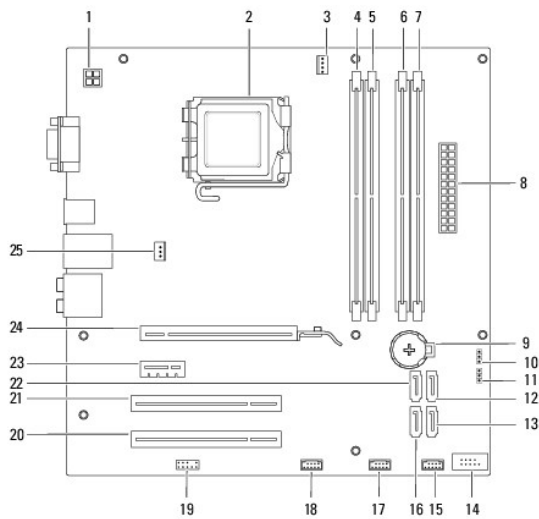
Inspiron 535s/537s



1	12 V strömkontakt (ATX12V1)	2	processorsockel
3	kontakt för processorfläkt	4	kontakt för minnesmodul (DIMM1)

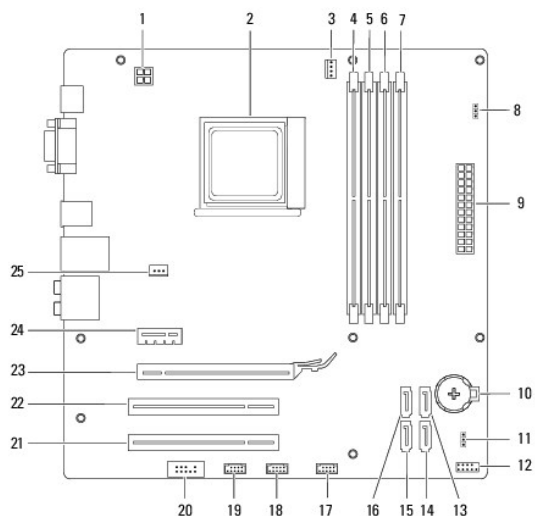
	(FAN_CPU)		
5	kontakt för minnesmodul (DIMM2)	6	lösenordsåterställningsbygel (CLR_PSW)
7	nätströmskontakt (ATX1_POWER1)	8	SATA-kontakt (SATA_1)
9	SATA-kontakt (SATA_0)	10	kontakt på frontpanel (FRONTANEL)
11	CMOS-återställningsbygel (CLR_CMOS)	12	USB-kontakt på frontpanel (F_USB2)
13	USB-kontakt på frontpanel (F_USB1)	14	ljudkontakt på frontpanel (FP_AUDIO)
15	PCI-kortplats (PCI_2)	16	PCI-kortplats (PCI_1)
17	batterisocket (BATTERY)	18	PCI-Express x1-kortplats (PCIEX1)
19	PCI-Express x16-kortplats (PCIEX16)	20	kontakt för chassifläkt (FAN_SYS)

Inspiron 545s



1	12 V strömkontakt (PWR2)	2	processorsocket
3	kontakt för processorfläkt (CPU_FAN)	4	kontakt för minnesmodul (DIMM1)
5	kontakt för minnesmodul (DIMM2)	6	kontakt för minnesmodul (DIMM3)
7	kontakt för minnesmodul (DIMM4)	8	nätströmskontakt (PWR1)
9	batterisocket (BAT)	10	CMOS-återställningsbygel (CLR_CMOS)
11	lösenordsåterställningsbygel (PSWD)	12	SATA-kontakt (SATA_1)
13	SATA-kontakt (SATA_4)	14	frontpanelkontakt (FP1)
15	USB-kontakt på frontpanel (F_USB1)	16	SATA-kontakt (SATA_5)
17	USB-kontakt på frontpanel (F_USB2)	18	USB-kontakt på frontpanel (F_USB3)
19	ljudkontakt på frontpanel (F_AUDIO)	20	PCI kortplats (PCI2)
21	PCI kortplats (PCI1)	22	SATA-kontakt (SATA_0)
23	PCI Express x1-kortplats (PCI-E_1X)	24	PCI Express x16-kortplats (PCI-E_16X)
25	kontakt för chassifläkt (SYS_FAN1)		

Inspiron 546s



1	12 V strömkontakt (PWR2)	2	processorsockel
3	kontakt för processorfläkt (CPU_FAN1)	4	kontakt för minnesmodul (DIMM4)
5	kontakt för minnesmodul (DIMM3)	6	kontakt för minnesmodul (DIMM2)
7	kontakt för minnesmodul (DIMM1)	8	lösenordsåterställningsbygel (PSWD1)
9	nätströmskontakt (PWR1)	10	batterisockel (BAT1)
11	CMOS-återställningsbygel (CLR_CMOS1)	12	frontpanelkontakt (FP1)
13	SATA-kontakt (SATA_2)	14	SATA-kontakt (SATA_1)
15	SATA-kontakt (SATA_0)	16	SATA-kontakt (SATA_3)
17	USB-kontakt på frontpanel (F_USB1)	18	USB-kontakt på frontpanel (F_USB2)
19	USB-kontakt på frontpanel (F_USB3)	20	ljudkontakt på frontpanel (F_AUDIO1)
21	PCI kortplats (PCI2)	22	PCI kortplats (PCI1)
23	PCI Express x16-kortplats (PCI-E_16X_1)	24	PCI Express x1-kortplats (PCI-E_1X_1)
25	kontakt för chassifläkt (SYS_FAN1)		

[Tillbaka till innehållssidan](#)